

Все права защищены. Никакая часть данной публикации не может быть воспроизведена без предварительного письменного разрешения владельца торговой марки SHANGHAI JOFEE PUMP CO., LTD. В конструкцию могут быть внесены изменения без предварительного уведомления.

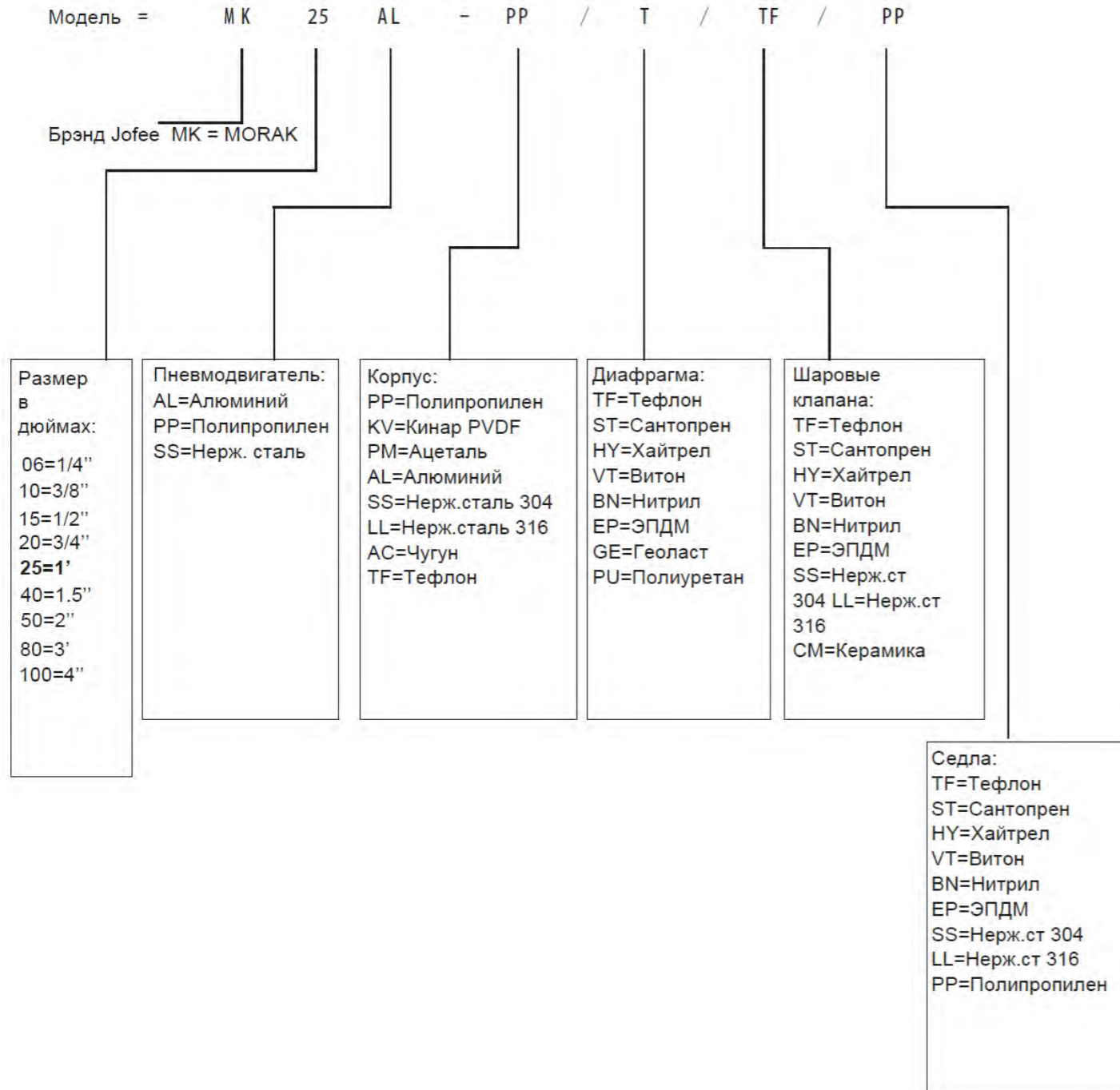
Модель МК80 __-__/_/_/_/_



МОДУЛЬ
СЕРИЯ

МЕМБРАННЫХ НАСОСОВ
Руководство по эксплуатации
и гарантийный талон

ПРИМЕР РАСШИФРОВКИ МОДЕЛИ НАСОСА



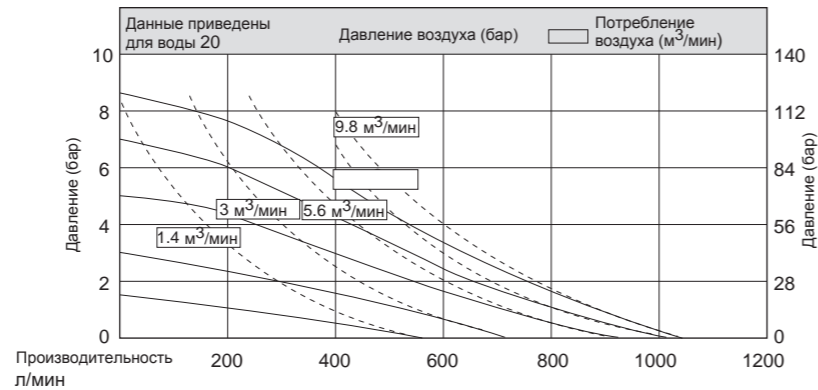
Температурные диапазоны применения материалов:

Материал диафрагм:	Максимум	Минимум
Витон: отличная химическая стойкость к различным кислотам, в том числе концентрированным, щелочам, растворам солей, нефтепродуктам и т.д. Самый широкий температурный диапазон применения	176.6	- 40
Тефлон ПТФЭ (PTFE): Самый химически стойкий материал (выдерживает "Царскую водку"). Исключения составляют расплавы лития, калия, натрия, трифторид хлора. Не применяется при отрицательных температурах.	176.6	4.4
Сантопрен: хорошая абразивная, химическая и термическая стойкость. Подходит для большинства кислот, щелочей и растворов солей. Не подходит для органических растворителей.	104.4	-28.9
Хайтрел: хорошая абразивная стойкость. Применяется с неагрессивными жидкостями. Широко применяется в керамическом производстве.	104.4	- 28.9
ЭПДМ (EPDM): хорошая абразивная стойкость, подходит для перекачки неагрессивных кислот и щелочей.	121.6	40
Нитрил: Широкое применение в нефтегазовой промышленности. Хорошо подходит для перекачки нефтепродуктов (масла, бензина, керасина и т.д.).	100	40
Геоласт: абразивная стойкость лучше чем у Хайтрела. Химическая совместимость схожа с Нитрилом.	104.4	-28.9
Материал корпуса:		
Полипропилен: Средняя абразивостойкость, хорошая химическая совместимость с большинством неорганических кислот и оснований.	65.5	4.4
Ацеталь: хорошая стойкость к органическим растворителям, низкий коэффициент трения, низкое влагопоглощение. Может быть токопроводящим.	65.5	4.4
Кинар PVDF: наилучшая химическая стойкость к любым кислотам, щелочам, нефтепродуктам, органическим растворителям и т.д.	93.3	4.4

Примечание: температурный диапазон ограничен температурами применения этих материалов. Применение насосов вне температурных диапазонов, а так же при повышенном давлении снижает срок службы материалов.

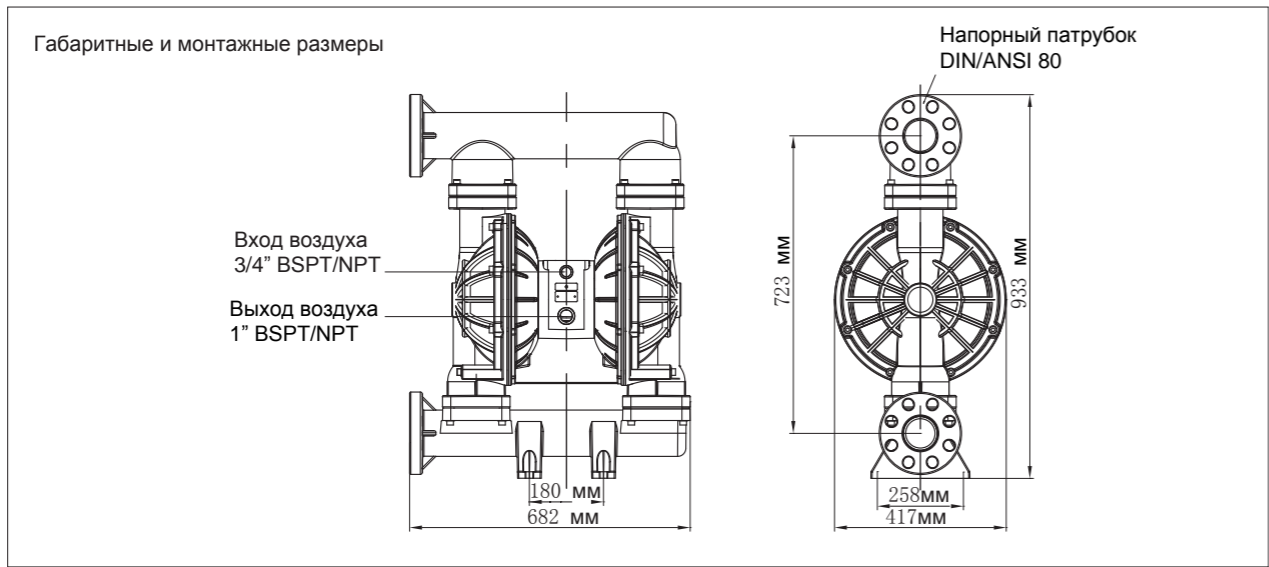
МК80 Пластиковый насос

Кривые производительности



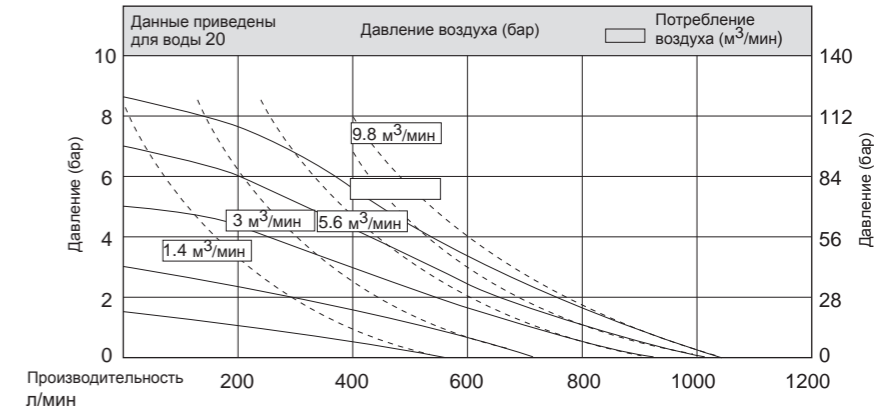
Технические характеристики	
Глубина всасывания: всухую (м вод.столба)	5 / 8
Максимальный размер частиц, мм	9.4
Размер патрубков, дюйм	3
Вход воздуха, дюйм	3/4
Макс. производительность, л/мин	1060
Макс. напор, м вод.ст.	84
Макс. давление воздуха, бар	8.4

Материалы изготовления	
Корпус:	ПП, ПВХДФ
Диафрагма:	Сантопрен, Хайтрел, Тефлон, Витон, ЭПДМ, Нитрил
Клапан:	Тефлон, Нерж. сталь, Сантопрен, Хайтрел, Витон, Керамика
Седло:	Сантопрен, Хайтрел, Тефлон, Витон, ПП
Пневмодвигатель:	ПП, Алюминий, Нерж. сталь
Вес	
Насос из ПП:	50 кг
Насос из ПВХДФ:	90 кг



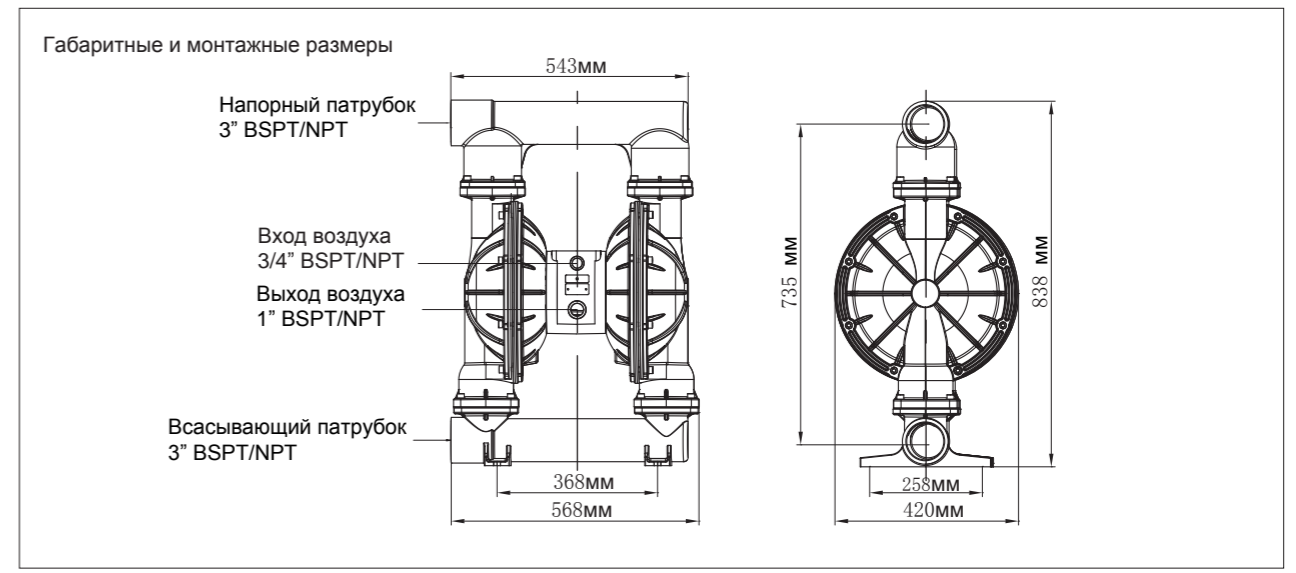
МК80 Насос из нержавеющей стали

Кривые производительности



Технические характеристики	
Глубина всасывания: всухую (м вод.столба)	5 / 8
Максимальный размер частиц, мм	9.4
Размер патрубков, дюйм	3
Вход воздуха, дюйм	3/4
Макс. производительность, л/мин	1060
Макс. напор, м вод.ст.	84
Макс. давление воздуха, бар	8.4

Материалы изготовления	
Корпус:	Нерж. сталь - SS304, SS316, SS316L
Диафрагма:	Сантопрен, Хайтрел, Тефлон, Витон, ЭПДМ, Нитрил
Клапан:	Тефлон, Нерж. сталь, Сантопрен, Хайтрел, Витон, Керамика
Седло:	Сантопрен, Хайтрел, Тефлон, Витон, Нерж. сталь
Пневмодвигатель:	ПП, Алюминий, Нерж. сталь
Вес	
Насос из Нерж. стали 304:	120 кг
Насос из Нерж. стали 316:	120 кг



MORLIK

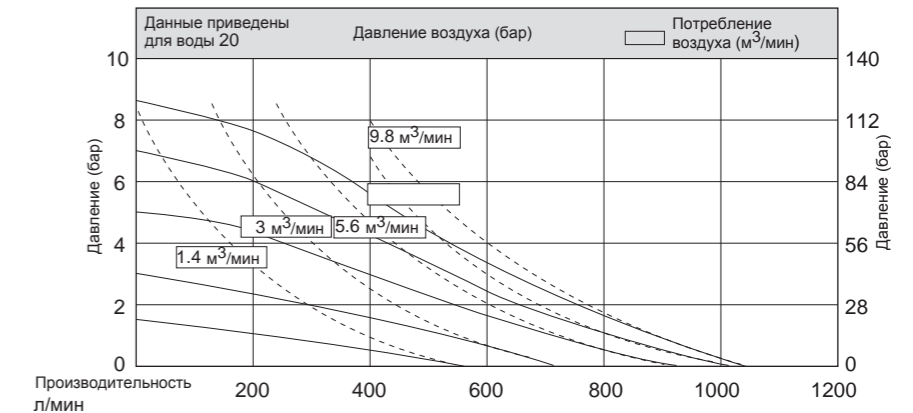
SERIES

Diaphragm pump

МК80 Алюминиевый насос



Кривые производительности



Технические характеристики

Глубина всасывания: сухую (м вод.столба)	всухую	5
	взаполненном	8
Максимальный размер частиц, мм		9.4
Размер патрубков, дюйм		3
Вход воздуха, дюйм		3/4
Макс. производительность, л/мин		1060
Макс. напор, м вод.ст.		84
Макс. давление воздуха, бар		8.4

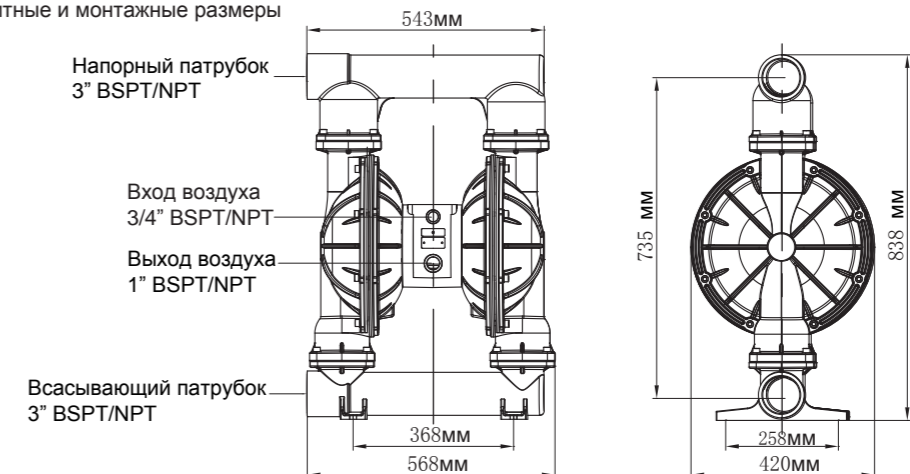
Материалы изготовления

Корпус:	Алюминий
Диафрагма:	Сантопрен, Хайтрел, Тефлон, Витон, ЭПДМ, Нитрил
Клапан:	Тефлон, Нерж. сталь, Сантопрен, Хайтрел, Витон, Керамика
Седло:	Сантопрен, Хайтрел, Тефлон, Витон, Нерж. сталь
Пневмодвигатель:	ПП, Алюминий, Нерж. сталь

Вес

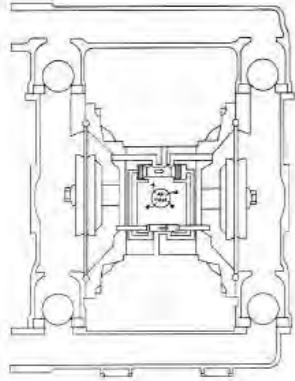
Насос из Алюминия: 50 кг

Габаритные и монтажные размеры



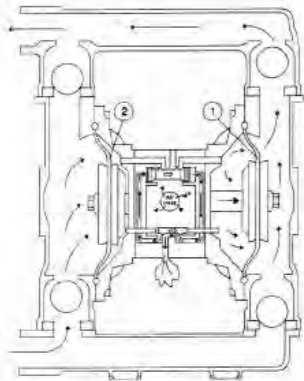
Принцип действия

1



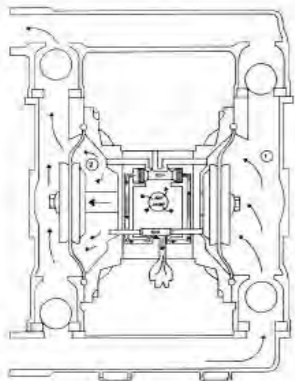
После подключения насоса к пневмолинии, воздушный клапан подает воздух к диафрагме 1, которая начинает двигаться вправо, при этом выдавливая жидкость из камеры. Диафрагма герметично разделяет жидкостную и воздушную части насоса. Когда одна диафрагма движется от пневмодвигателя, другая - к пневмодвигателю, т.к. они соединены на одном штоке. Когда диафрагма 2 движется к пневмодвигателю отработанный воздух выходит через глушитель, при этом со стороны жидкости создается разрежение. Жидкость засасывается в проточную камеру диафрагмы 2 через приоткрывшийся нижний шариковый клапан.

2



Когда диафрагма подходит к крайней мертвой точке, воздушный клапан переключает подачу воздуха к диафрагме 2. При этом диафрагма 2 начинает двигаться от пневмодвигателя, а диафрагма 1 - к пневмодвигателю. Диафрагма 2 начинает выдавливать жидкость из жидкостной камеры, нижний шариковый клапан закрывается, а верхний - открывается. В проточной камере диафрагмы 1 создается разрежение, верхний шариковый клапан закрывается, нижний - открывается. Жидкость всасывается в жидкостную камеру диафрагмы 1.

3



Когда цикл заканчивается, воздушный клапан переключает подачу сжатого воздуха к Диафрагме 1. При этом отработанный воздух от Диафрагмы 2 будет выводиться в атмосферу через глушитель.

УСТАНОВКА

Расположите насос как можно ближе к перекачиваемому продукту, насколько это возможно. Максимально уменьшите длину всасывающего трубопровода. Не уменьшайте диаметр всасывающего трубопровода. Подключите насос к трубопроводу через гибкий шланг. Гибкий шланг уменьшает вибрацию и нагрузку на трубопровод. Прикрутите глушитель.

ПОДАЧА ВОЗДУХА

Давление воздуха подаваемого на насос не должна превышать 8.6 бар. Подключите насос к пневмолинии. Подключение необходимо сделать через гибкое соединение. Установите перед насосом редуктор для регулировки напора.

СМАЗКА ВОЗДУШНОГО КЛАПАНА

Пневмодвигатель насоса может работать без дополнительной смазки. Если насос работает более 8 часов непрерывно, необходимо использовать лубрикатор. Для смазки пневмодвигателя используйте масло SAE 10 в количестве 1 капля на 9,4 л/сек воздуха.

КОНДЕНСАТ В ПНЕВМАТИЧЕСКОЙ ЛИНИИ

Конденсат в пневмолинии может привести к таким проблемам как обледенение пневматического двигателя, что в свою очередь может привести к нестабильной работе или остановке насоса. Поэтому рекомендуем использовать специальное оборудование для подготовки воздуха.

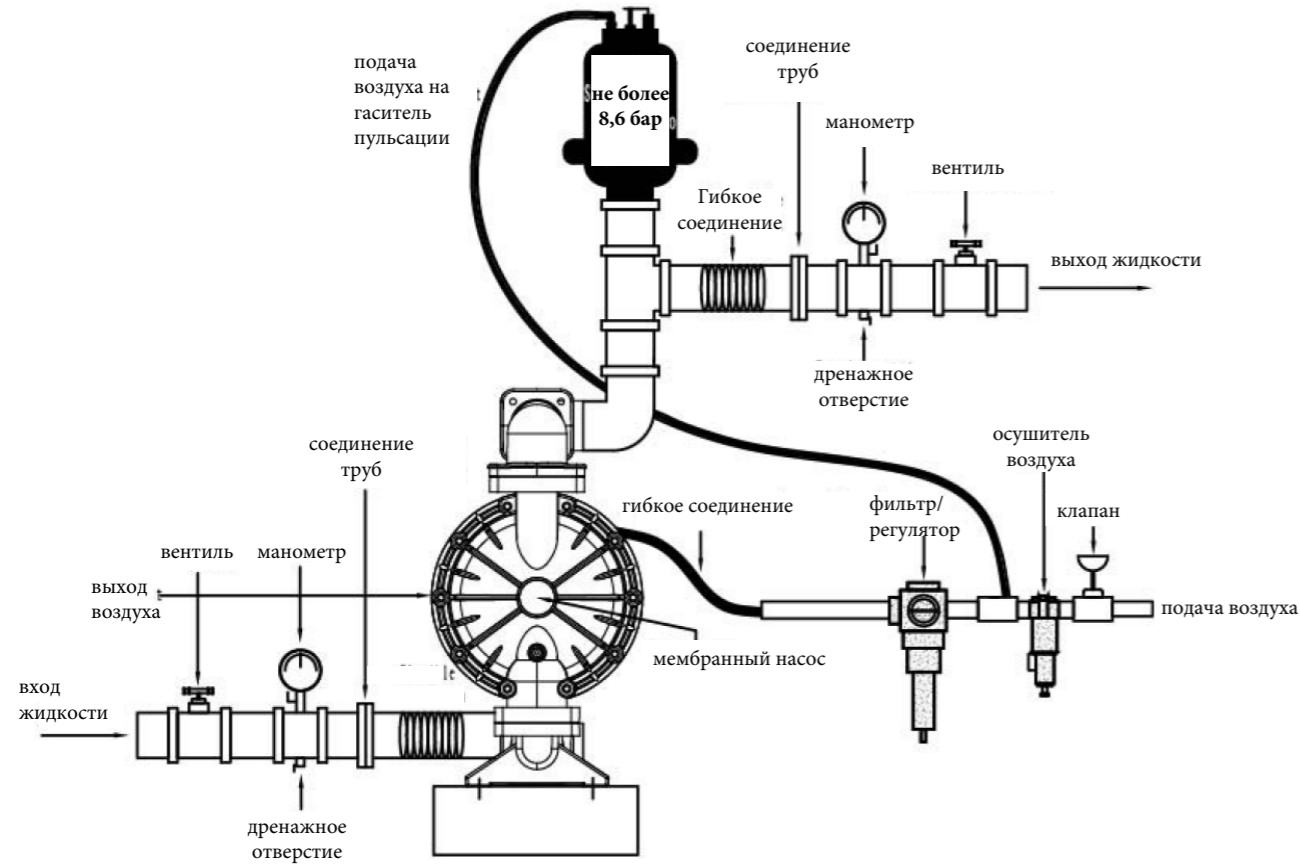
ПОРЯДОК ВКЛЮЧЕНИЯ

Откройте вентиль подачи воздуха примерно на пол оборота, после того как насос запустится, откройте подачу воздуха полностью. Резкое открытие вентиля подачи воздуха, может привести к кавитации. Отрегулируйте подачу воздуха для максимальной производительности насоса.

РЕКОМЕНДАЦИЯ

Промывайте насос после каждого использования, это продлит срок службы вашего насоса.

СХЕМА ПОДКЛЮЧЕНИЯ НАСОСА



ПОИСК НЕИСПРАВНОСТЕЙ

Возможные неисправности

- насос не работает
- насос работает, но не качает жидкость
- насос работает с низкой производительностью
- насос работает нестабильно
- насос работает с чрезмерной вибрацией

Причины неисправности

- большая глубина всасывания

Устранение неисправности

- уменьшите глубину всасывания (не более 6 м)
- перед запуском, заполните насос жидкостью

Причины неисправности

- превышено давление жидкости во всасывающем патрубке

Устранение неисправности

- уменьшите давление во всасывающей линии (не более 3 м вод. ст.)

Причины неисправности

- чрезмерно высокое или низкое давление в пневмодвигателе

Устранение неисправности

- при помощи фильтр регулятора подберите оптимальное давление и расход воздуха, согласно кривым производительности

Причины неисправности

- заужен диаметр всасывающей линии

Устранение неисправности

- проверьте соответствие диаметра всасывающей линии, диаметру всасывающего патрубка насоса
- проверьте всасывающую линии на наличие засоров или изгибов

Причины неисправности

- засорился главный воздушный клапан

Устранение неисправности

- разберите и проверьте на наличие загрязнений главный воздушный клапан

Причины неисправности

- жесткое соединение насоса с трубопроводом

Устранение неисправности

- используйте гибкие соединения при подключении насоса

Причины неисправности

- засор в выхлопной системе насоса

Устранение неисправности

- удалите глушитель, очистите его или разморозте

Причины неисправности

- перекачиваемая жидкость в глушителе

Устранение неисправности

- разберите проточные камеры, проверьте диафрагмы на наличие износа или повреждения, при необходимости замените

Причины неисправности

- появление воздуха во всасывающем патрубке или в перекачиваемой жидкости

Устранение неисправности

- проверьте на герметичность все соединения трубопровода

Причина неисправности

- износ шариковых клапанов
- износ седел шариковых клапанов

Устранение неисправности

- разберите проточную часть насоса, проверьте износ шариковых клапанов и седел, при необходимости замените

Причина неисправности

- засор в напорной линии

Устранение неисправности

- устраните засоры или перегибы напорной линии

Причина неисправности

- засор диафрагменной камеры

Устранение неисправности

- разберите проточную часть насоса, устраните зазоры в диафрагменной камере

ВАЖНАЯ ИНФОРМАЦИЯ ПО БЕЗОПАСНОСТИ



ВАЖНО!

Ознакомьтесь с правилами безопасности перед установкой и пуско-наладкой насоса. Сохраните руководство по эксплуатации. Несоблюдение рекомендаций указанных в данном руководстве может привести к повреждению насоса и снятию с гарантии.



ОСТОРОЖНО!

Перед началом работы насоса, проверьте все соединения на герметичность. В случае необходимости затяните болтовые соединения.



ВНИМАНИЕ!

Перед обслуживанием или ремонтом, отключите насос от сжатого воздуха, выпустите давление, отсоедините воздушную линию от насоса.



ВНИМАНИЕ!

В случае повреждения мембраны, пневмоблок насоса может быть поврежден.



ВНИМАНИЕ!

Примите меры, для предотвращения статических разрядов, особенно при работе с легковоспламеняющимися жидкостями. Насос, трубопроводы, клапаны, контейнеры должны быть заземлены.



ВНИМАНИЕ!

Насос во время работы находится под давлением. Всегда убедитесь, что все болтовые соединения находятся в хорошем состоянии.



ВНИМАНИЕ!

После перекачивания токсичных или агрессивных жидкостей, вымойте руки.



ВНИМАНИЕ!

Перед технического обслуживания насоса, убедитесь, что насос не находится под давлением и отключен от пневмо и жидкостной линий. При обслуживании насоса, необходимо надеть специальные очки и защитную одежду. Несоблюдение этих рекомендаций может привести к серьезным травмам или смерти.



ВНИМАНИЕ!

При нахождении рядом с работающим насосом, необходимо одеть специальные наушники и очки.

SHANGHAI JOFEE PUMP CO.,LTD

МК80 Ремкомплекты для насосов с пневмодвигателем из алюминия

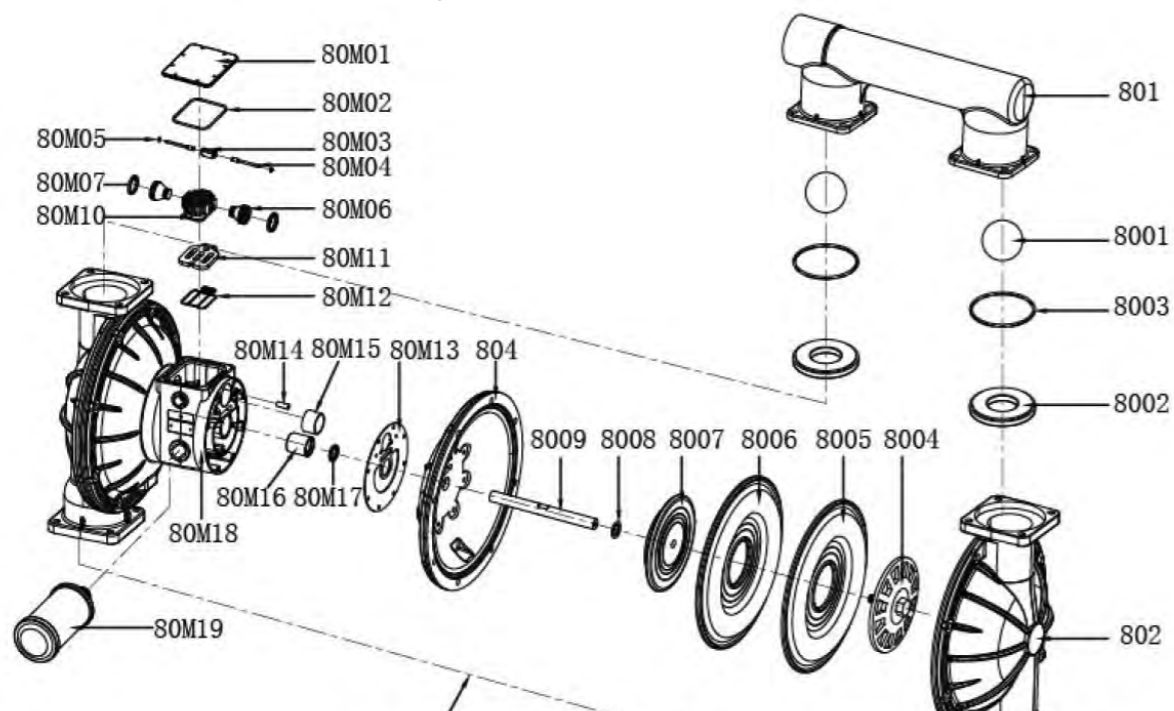
				Ремкомплекты для пневмодвигателя						
AL: Алюминий	ST: Сантопрен	EP: ЭПДМ	VT: Витон	TF: Тефлон	Артикул		Артикул			
SS: нерж. 304	BN: Нитрил	HY: Хайтрел	PM: Ацеталь	LL: нерж. 316	K80A-01		K80A-02			
GE: Геоласт	PP: Полипропилен	CM: Керамика		KV: Кинар						
<p>Металлический корпус</p> <p>Пластиковый корпус</p>					Позиция	Кол-во	Позиция	Кол-во		
					80M02-BN прокладка	1 шт.	80M02-BN прокладка	1 шт.		
					80M03-PM распределитель	1 шт.	80M05-VT кольцо	2 шт.		
					80M04-SS штифт	2 шт.	80M07-VT манжета	2 шт.		
					80M05-VT кольцо	2 шт.	80M12-VT прокладка	1 шт.		
					80M06-PM поршень	2 шт.	80M13-ST прокладка	2 шт.		
					80M07-VT манжета	2 шт.	80M17-VT кольцо	2 шт.		
					80M10-PM клапан	1 шт.				
					80M11-SS пластина	1 шт.				
					80M12-VT прокладка	1 шт.				
					Ремкомплекты для проточной части					
Артикул		Артикул		Артикул						
K80W-ST01		K80W-ST02		K80W-ST03						
Позиция	Кол-во	Позиция	Кол-во	Позиция	Кол-во	Позиция	Кол-во	Позиция	Кол-во	
8006-ST диафрагма	2 шт.	8006-ST диафрагма	2 шт.	8006-ST диафрагма	2 шт.	8006-ST диафрагма	2 шт.	8006-ST диафрагма	2 шт.	
8001-ST клапан	4 шт.	8001-ST клапан	4 шт.	8001-ST клапан	4 шт.	8001-ST клапан	4 шт.	8001-ST клапан	4 шт.	
8002-PP седло	4 шт.	8002-ST седло	4 шт.	8002-SS седло	4 шт.	8002-SS седло	4 шт.	8002-SS седло	4 шт.	
8003-EP уплот. кольцо	4 шт.	8003-EP уплот. кольцо	4 шт.	8003-EP уплот. кольцо	4 шт.	8003-EP уплот. кольцо	4 шт.	8003-EP уплот. кольцо	4 шт.	
Артикул		Артикул		Артикул						
K80W-HY01		K80W-HY02		K80W-HY03						
Позиция	Кол-во	Позиция	Кол-во	Позиция	Кол-во	Позиция	Кол-во	Позиция	Кол-во	
8006-HY диафрагма	2 шт.	8006-HY диафрагма	2 шт.	8006-HY диафрагма	2 шт.	8006-HY диафрагма	2 шт.	8006-HY диафрагма	2 шт.	
8001-HY клапан	4 шт.	8001-HY клапан	4 шт.	8001-HY клапан	4 шт.	8001-HY клапан	4 шт.	8001-HY клапан	4 шт.	
8002-PP седло	4 шт.	8002-HY седло	4 шт.	8002-SS седло	4 шт.	8002-SS седло	4 шт.	8002-SS седло	4 шт.	
8003-BN уплот. кольцо	4 шт.	8003-BN уплот. кольцо	4 шт.	8003-BN уплот. кольцо	4 шт.	8003-BN уплот. кольцо	4 шт.	8003-BN уплот. кольцо	4 шт.	
Артикул		Артикул		Артикул						
K80W-VT01		K80W-VT02		K80W-T03						
Позиция	Кол-во	Позиция	Кол-во	Позиция	Кол-во	Позиция	Кол-во	Позиция	Кол-во	
8006-VT диафрагма	2 шт.	8006-VT диафрагма	2 шт.	8006-VT диафрагма	2 шт.	8006-VT диафрагма	2 шт.	8006-VT диафрагма	2 шт.	
8001-TF клапан	4 шт.	8001-TF клапан	4 шт.	8001-TF клапан	4 шт.	8001-TF клапан	4 шт.	8001-TF клапан	4 шт.	
8002-5P седло	4 шт.	8002-VT седло	4 шт.	8002-SS седло	4 шт.	8002-SS седло	4 шт.	8002-SS седло	4 шт.	
8003-VT уплот. кольцо	4 шт.			8003-VT уплот. кольцо	4 шт.	8003-VT уплот. кольцо	4 шт.	8003-VT уплот. кольцо	4 шт.	
Артикул		Артикул		Артикул						
K80W-TF01		K80W-TF02		K80W-TF03						
Позиция	Кол-во	Позиция	Кол-во	Позиция	Кол-во	Позиция	Кол-во	Позиция	Кол-во	
8005-TF диафрагма	2 шт.	8005-TF диафрагма	2 шт.	8005-TF диафрагма	2 шт.	8005-TF диафрагма	2 шт.	8005-TF диафрагма	2 шт.	
8006-ST диафрагма	2 шт.	8006-ST диафрагма	2 шт.	8006-ST диафрагма	2 шт.	8006-ST диафрагма	2 шт.	8006-ST диафрагма	2 шт.	
8001-TF клапан	4 шт.	8001-TF клапан	4 шт.	8001-TF клапан	4 шт.	8001-TF клапан	4 шт.	8001-TF клапан	4 шт.	
8002-PP седло	4 шт.	8002-TF седло	4 шт.	8002-SS седло	4 шт.	8002-SS седло	4 шт.	8002-SS седло	4 шт.	
8003-TF уплот. кольцо	4 шт.	8003-TF уплот. кольцо	8 шт.	8003-TF уплот. кольцо	4 шт.	8003-TF уплот. кольцо	4 шт.	8003-TF уплот. кольцо	4 шт.	

SHANGHAI JOFEE PUMP CO.,LTD

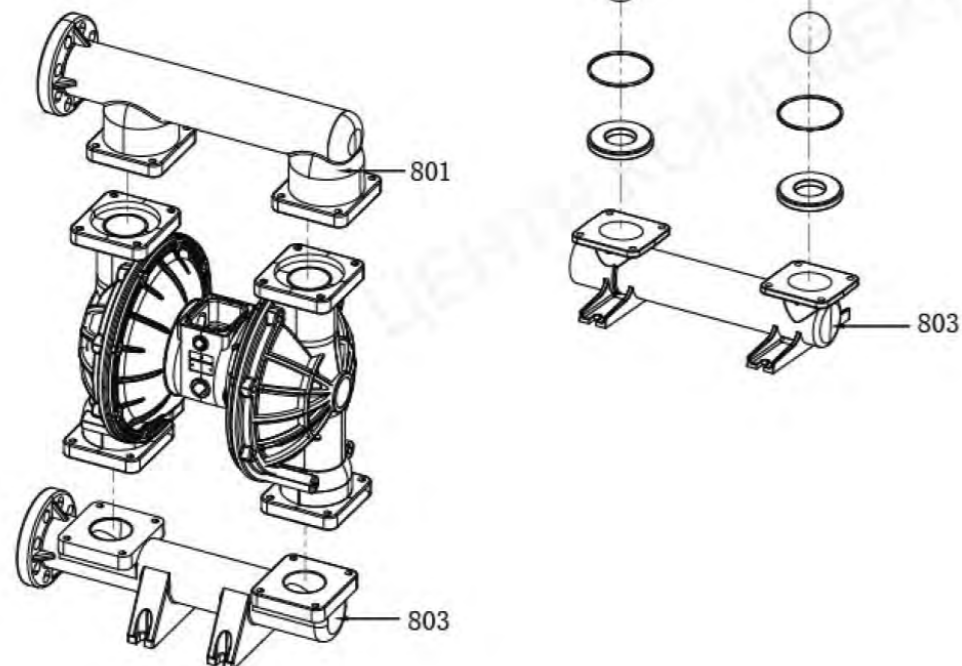
МК80 Ремкомплекты для насосов с пневмодвигателем из полипропилена

					Ремкомплекты для пневмодвигателя						
AL: Алюминий	ST: Сантопрен	EP: ЭПДМ	VT: Витон	TF: Тефлон	Артикул		Артикул				
SS: нерж. 304	BN: Нитрил	HY: Хайтрел	PM: Ацеталь	LL: нерж. 316	K80A-01-P		K80A-02-P				
GE: Геоласт	PP: Полипропилен	CM: Керамика		KV: Кинар							
<p>Металлический корпус</p> <p>Пластиковый корпус</p>					Позиция	Кол-во	Позиция	Кол-во			
					80MA1-KV корпус	1 шт.	80MA4-VT уплот. кольцо	2 шт.			
					80MA3-PM поршень	1 шт.	80MA5-VT кольцо	2 шт.			
					80MA4-VT уплот. кольцо	2 шт.	80MA9-ST прокладка	1 шт.			
					80MA5-VT кольцо	2 шт.	80MA12-VT кольцо	6 шт.			
					80MA6-KV пробка	2 шт.	80MA16-VT кольцо	2 шт.			
					M80A7-PM клапан	1 шт.					
					80MA8-SS пластина	1 шт.					
					80MA9-ST прокладка	1 шт.					
Ремкомплекты для проточной части											
					Артикул		Артикул		Артикул		
					K80W-ST01		K80W-ST02		K80W-ST03		
					Позиция	Кол-во	Позиция	Кол-во	Позиция	Кол-во	
					8006-ST диафрагма	2 шт.	8006-ST диафрагма	2 шт.	8006-ST диафрагма	2 шт.	
					8001-ST клапан	4 шт.	8001-ST клапан	4 шт.	8001-ST клапан	4 шт.	
					8002-PP седло	4 шт.	8002-ST седло	4 шт.	8002-SS седло	4 шт.	
					8003-EP уплот. кольцо	4 шт.	8003-EP уплот. кольцо		8003-EP уплот. кольцо	4 шт.	
					Артикул		Артикул		Артикул		
					K80W-HY01		K80W-HY02		K80W-HY03		
					Позиция	Кол-во	Позиция	Кол-во	Позиция	Кол-во	
					8006-HY диафрагма	2 шт.	8006-HY диафрагма	2 шт.	8006-HY диафрагма	2 шт.	
					8001-HY клапан	4 шт.	8001-HY клапан	4 шт.	8001-HY клапан	4 шт.	
					8002-PP седло	4 шт.	8002-HY седло	4 шт.	8002-SS седло	4 шт.	
					8003-BN уплот. кольцо	4 шт.	8003-BN уплот. кольцо		8003-BN уплот. кольцо	4 шт.	
					Артикул		Артикул		Артикул		
					K80W-VT01		K80W-VT02		K80W-T03		
					Позиция	Кол-во	Позиция	Кол-во	Позиция	Кол-во	
					8006-VT диафрагма	2 шт.	8006-VT диафрагма	2 шт.	8006-VT диафрагма	2 шт.	
					8001-TF клапан	4 шт.	8001-TF клапан	4 шт.	8001-TF клапан	4 шт.	
					8002-5P седло	4 шт.	8002-VT седло	4 шт.	8002-SS седло	4 шт.	
					8003-VT уплот. кольцо	4 шт.			8003-VT уплот. кольцо	4 шт.	
					Артикул		Артикул		Артикул		
					K80W-TF01		K80W-TF02		K80W-TF03		
					Позиция	Кол-во	Позиция	Кол-во	Позиция	Кол-во	
					8005-TF диафрагма	2 шт.	8005-TF диафрагма	2 шт.	8005-TF диафрагма	2 шт.	
					8006-ST диафрагма	2 шт.	8006-ST диафрагма	2 шт.	8006-ST диафрагма	2 шт.	
					8001-TF клапан	4 шт.	8001-TF клапан	4 шт.	8001-TF клапан	4 шт.	
					8002-PP седло	4 шт.	8002-TF седло	4 шт.	8002-SS седло	4 шт.	
					8003-TF уплот. кольцо	4 шт.	8003-TF уплот. кольцо	8 шт.	8003-TF уплот. кольцо	4 шт.	

Модель МК80 (корпус пневмодвигателя из алюминия)



Металлический корпус



Корпус из полипропилена

Деталировка пневмодвигателя модели МК80 (пневмодвигатель из алюминия)

Артикул	Наименование	Кол-во	Артикул	Наименование	Кол-во
80M01-AL	крышка	1	80M12-VT	пластина	1
80M02-BN	прокладка	1	80M13-BN	прокладка	2
80M03-PM	переключатель	1	80M13-TF		
80M04-SS	штифт	2	80M14-PM	штифт	2
80M05-VT	кольцо	2	80M15-PM	втулка	2
80M06-PM	поршень	2	80M16-PM	втулка	2
80M07-VT	кольцо	2	80M17-VT	кольцо	2
80M10-PM	клапан	1	80M18-AL	корпус	1
80M11-SS	пластина	1	80M19-PP	глушитель	1

Деталировка проточной части модели М80 (пневмодвигатель из алюминия)

Артикул	Наименование	Кол-во	Артикул	Наименование	Кол-во
801-SS	выпускной коллектор	1	8002-ST	седло	4
801-LL					
801-AL					
801-PP					
801-KV					
802-SS	диафрагменная камера	2	8002-GE		
802-LL					
802-AL					
802-PP					
802-KV					
803-SS	впускной коллектор	1	8002-PC		
803-LL					
803-AL					
803-PP					
803-KV					
804-AL	корпус	2	8003-TF	уплотнительное кольцо	4
8001-TF	клапан	4	8003-BN		
8001-ST					
8001-HY					
8001-BN					
8001-EP					
8001-GE					
8001-VT					
8001-PC					
8001-SS					
8001-LL					
8002-PP	седло	4	8004-KV	пластина	2
8002-AL					
8002-TF					
8004-AL					
8004-SS					
8004-LL					
8005-TF	тефлоновая диафрагма	2	8006-ST	диафрагма	2
8006-ST					
8006-HY					
8006-BN					
8006-EP					
8006-GE					
8006-VT					
8006-PU					
8007-AL	шайба	2	8009-SS	штифт	1

Обслуживание главного воздушного клапана МК06, 25, 40, 50, 80 (пневмоблок из полипропилена)

Для обслуживания воздушного клапана сначала отключите сжатого воздуха, отбираемого давления от насоса, и отсоедините линии подачи воздуха из насоса.

Шаг 1 см. рисунок

Отверните четыре винта, снимите весь узел воздушного клапана с насоса. Снимите и осмотрите воздушный клапан и уплотнение (позиция МА9) на предмет трещин или повреждения. Замените прокладку, если это необходимо. Снимите и осмотрите пилотный клапан (позиция МА7) и пластину (позиция МА8) на предмет трещины или износа. В случае необходимости замените.

Шаг 2 Разборка главного воздушного клапана

Используйте плоскогубцы, снимите две фиксирующие пластины (позиция МА2), которые крепят разъем на корпусе воздушного клапана. Следующим шагом удалите две заглушки (пункт МА6). Проверьте два кольца (поз МА5) на предмет повреждения или износа.

Заменить кольца, если это необходимо.

Снимите поршень (позиция МА3), проверьте V-кольца поршня (позиция МА4) на наличие повреждений или износа.

Замените V-образные кольца, если это необходимо.

Шаг 3. Сборка воздушного клапана

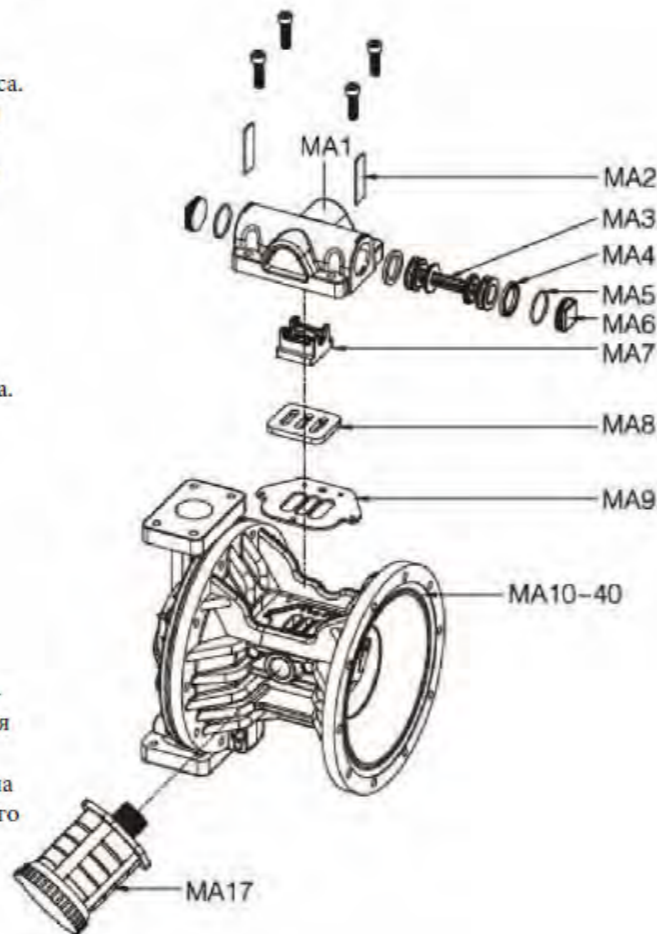
Установите в корпус (позиция МА1) одну заглушку (позиция МА6) с O-кольцом (позиция МА5), и закрепите фиксирующую пластину (позиция МА2).

Установите уплотнительное V-кольцо поршня (позиция МА4) в пазы на поршне (позиция МА3), вставьте поршень в корпусе воздушного клапана (позиция МА1). Следующим шагом, установите заглушку на другой стороне корпуса воздушного клапана.

Вставьте управляющий клапан (позиция МА7) и пластину клапана (позиция МА8) в паз воздушного клапана.

Закрепите узел воздушного клапана и прокладку воздушного клапана (позиция МА9) в насос. Подключите насос к линии с сжатым воздухом. Теперь насос готов к работе.

Примечание: смазывайте все уплотнительные кольца и манжеты перед установкой специальной смазкой.



Обслуживание главного воздушного клапана МК25, 40, 50, 80 (пневмоблок из алюминия)

Перед обслуживанием насоса отключите подачу сжатого воздуха, сбросьте избыточное давление в системе.

1. Открутите 6 винтов с клапанной крышки M01. Удалите клапанную крышку M01.

Удалите и проверьте на наличие повреждений прокладку M02. При необходимости замените.

2. Удалите верхнюю часть управляющего M08.

Удалите и проверьте на наличие повреждений уплотнительное кольцо M09 и нижнюю часть управляющего клапана M10. При необходимости замените.

Удалите и проверьте на наличие повреждений возвратный переключатель M03. При необходимости замените.

Используя плоскогубцы извлеките два возвратных штифта M04, два поршня M06.

Удалите и проверьте на наличие повреждений уплотнительные кольца M05 и манжеты M07. При необходимости замените.

При помощи отвертки удалите клапанную пластинку M11.

Удалите и проверьте на наличие повреждений прокладку M12. При необходимости замените.

3. Сборка главного воздушного клапана:

Установите прокладку M12.

Установите клапанную пластинку M11 и зафиксируйте ее тремя винтами.

Установите возвратные штифты M04 с уплотнительными кольцами M05 во втулки M14.

Установите поршни M06 с манжетами M07 во втулки M15.

Установите возвратный переключатель M03 и управляющий клапан в сборе (M08, M09, M10).

Установите прокладку M02.

Установите клапанную крышку M01 и зафиксируйте ее шестью винтами.

Подключите линию подачи сжатого воздуха к насосу. Насос готов к работе.

Примечание: смазывайте все уплотнительные кольца и манжеты перед установкой специальной смазкой.

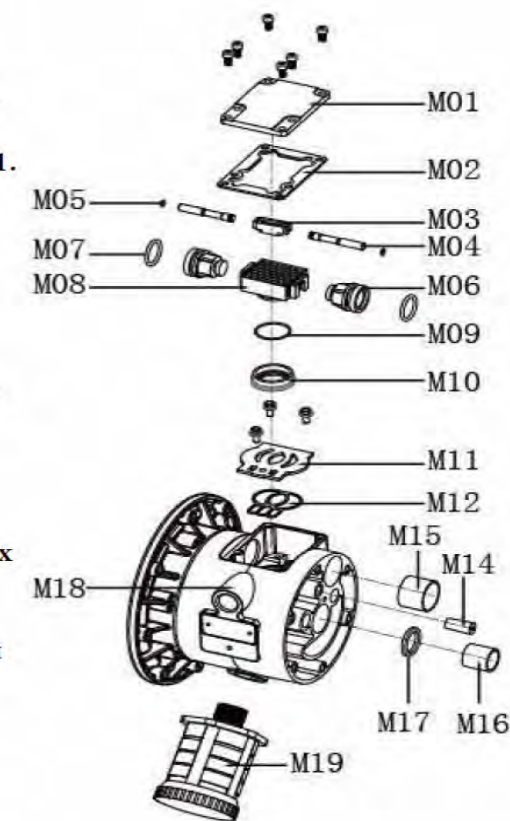


Схема установки тефлоновой диафрагмы

Для обслуживания диафрагмы сначала отключите насос от линии с жидкостью, также отключите насос от пневмолинии, сбросьте избыточное давление. Слейте оставшуюся жидкость из насоса.

Шаг 1: Отсоедините коллекторы

Используйте гаечный ключ, открутите болты и гайки, которые крепят коллекторы к жидкостным камерам.

Шаг 2: Разберите диафрагменные камеры, используя гаечный ключ, открутите болты, которые крепят диафрагменные камеры. Затем снимите диафрагменные камеры. Действуйте согласно схемы.

Шаг 3: Извлечение диафрагмы

Используя накидной ключ открутите диафрагменную шайбу, извлеките диафрагму. Осмотрите мембрану, при необходимости замените.

Шаг 3: Сборка насоса

Установите мембрану. С помощью накидного ключа присоедините мембранную шайбу к штоку. Соберите диафрагменную камеру, затяните болтовые соединения. Установите уплотнительные кольца, установите седла, клапана, присоедините впускной и выпускной коллекторы, затяните накидным ключом болтовые соединения.

Насос готов к работе.

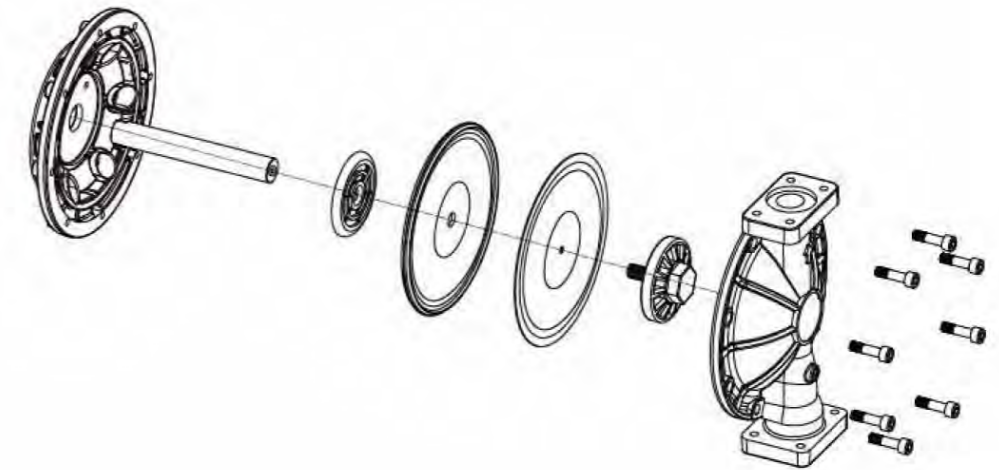


Схема установки диафрагмы (любой материал, кроме тефлона)

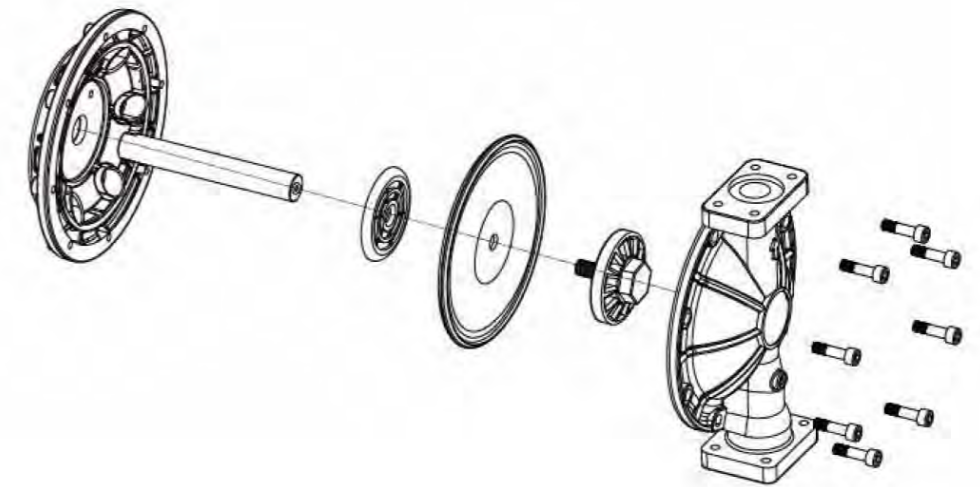
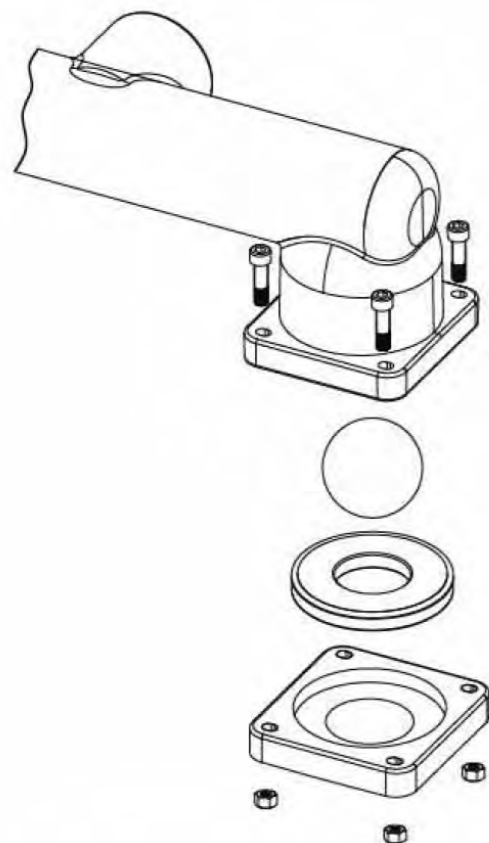
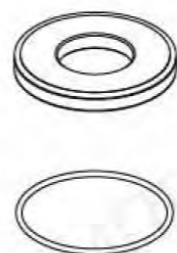


СХЕМА СБОРКИ КЛАПАНА



**Седло клапана
включает в себя
уплотнительное
кольцо**



**Седло клапана с
уплотнительным
кольцом отдельно**

ПРИМЕРЫ ОТВОДА ВЫХЛОПНЫХ ГАЗОВ

ПЕРЕКАЧКА ОПАСНЫХ ЖИДКОСТЕЙ

В случае повреждения диафрагмы, перекачиваемая жидкость может попасть в пневмодвигатель. Опасное вещество может попасть в выхлопные газы. При перекачивании опасных веществ, выхлопные газы необходимо удалять из рабочей зоны.

Смотрите схему №1.

Насос может быть погружен в перекачиваемую жидкость, если конструкционные материалы совместимы с перекачиваемой жидкостью. Отработанный воздух должен быть отведен выше уровня перекачиваемой жидкости.

Диаметр трубы для отвода выхлопных газов не должен быть меньше диаметра 1 дюйм.

Смотрите схему №2.

Когда продукт подается с уровня выше чем установлен насос, вывод выхлопных газов должен быть выше уровня продукта.

Смотрите схему №3

Схемы с примерами отвода выхлопных газов

диаметр выхлопной
трубы должен быть
не менее 1 дюйма

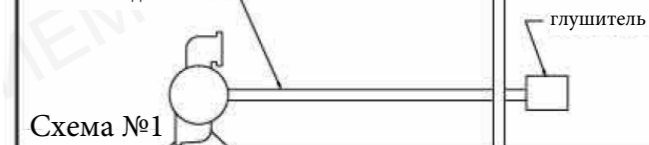


Схема №1

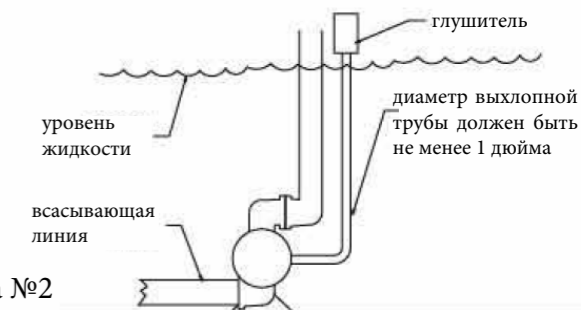


Схема №2

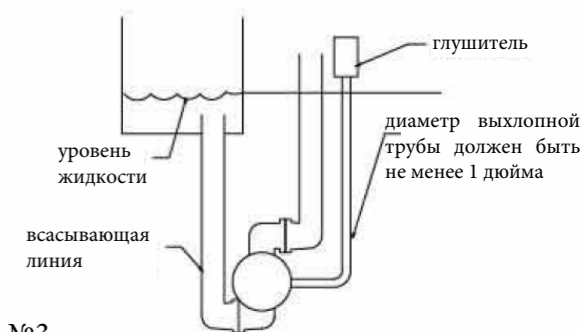
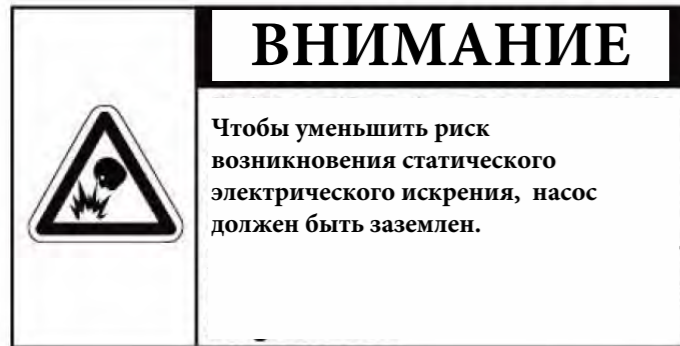
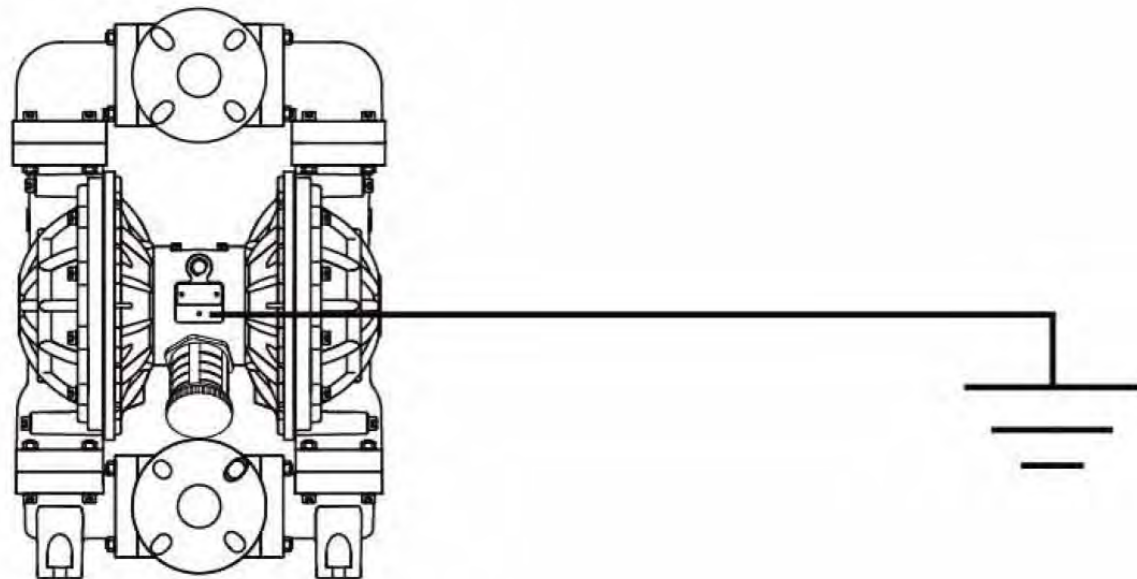


Схема №3

ЗАЗЕМЛЕНИЕ НАСОСА



ПРИМЕР ЗАЗЕМЛЕНИЯ НАСОСА



ГАРАНТИЯ НА ПНЕВМАТИЧЕСКИЙ НАСОС

1. (двенадцать) месяцев с даты отгрузки товара указанной в накладной или гарантийном талоне

2. Гарантия не распространяется на следующие детали насоса:

- диафрагмы, шаровые клапана, седла, некоторые части воздушного клапана

3. Ниже приведены не гарантийные случаи:

- повреждения, вызванные неправильной эксплуатацией насоса;

- ущерб, причиненный из-за использования не оригинальных заводских аксессуаров;

- повреждения, причиненные в результате стихийных бедствий или форс-мажорных обстоятельств

Примечание: насос должен проходить сервисное обслуживание согласно регламенту описанному в сервисной книжке насоса. Если ущерб, возник по причине не своевременного сервисного обслуживания, производитель может отказать в гарантии

5. Перед установкой и использованием пневматического насоса, пожалуйста,

внимательно прочтите руководство по эксплуатации

Гарантийный талон:

покупатель: _____

наименование насоса _____

серийный номер _____

М.П.

продавец/дата продажи _____