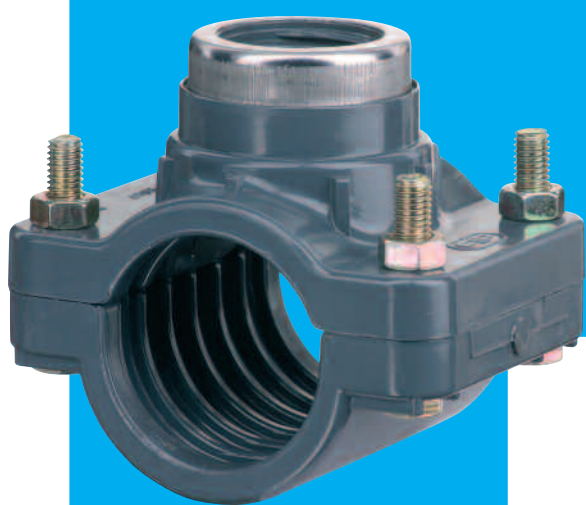




FORMATURA
INIEZIONE
POLIMERI

UIFV



Presa a staffa in PVC a 4 bulloni
PVC clamps saddle with four bolts
Collier de prise en PVC à quatre
boulons
Anbohrschelle aus PVC-U

**UIFV****Presa a staffa in PVC a 4 bulloni**

- Gamma dimensionale da d 32 mm x R 1/2" a d 225 mm x R 3"
- Pressione nominale d'esercizio: 16 bar a 20° C
- Tenuta mediante guarnizione speciale a sella in NBR
- Anello di rinforzo metallico (acciaio inox) sulla derivazione
- Facilità di installazione
- Graffaggio per mezzo di 4 bulloni in acciaio zincato (acciaio inox su richiesta)

PVC clamps saddle with four bolts

- Size range from d 32 mm x R 1/2" up to d 225 mm x R 3"
- Nominal working pressure: 16 bar at 20° C
- Special NBR gasket
- Reinforcing metal ring (stainless steel) on the branch
- Easy installation
- Clinching by using 4 bolts in zinc plated steel (stainless steel upon request)

Collier de prise en PVC à quatre boulons

- Gamme dimensionnelle de d 32 mm x R 1/2" jusqu'à d 225 mm x R 3"
- Pression nominale de service: 16 bar à 20° C
- Tenue assurée par un joint spécial en NBR
- Bague de renforcement métallique (acier inox) sur la dérivation
- Facilités d'installation
- Agrafage au moyen de 4 boulons en acier zingué (acier inox sur demande)

Anbohrschelle aus PVC-U

- Abmessungen von d 32 mm x R 1/2" bis d 225 mm x R 3"
- Betriebsdruck: 16 bar bei 20° C
- Spezielle Dichtung aus NBR
- Alle Abgänge mit Verstärkungsring aus Edelstahl
- Einfache Montage
- Befestigung mit 4 Schrauben verzinkt, Edelstahl auf Anfrage

LEGENDA

d	diametro nominale esterno del tubo in mm	d	nominal outside diameter of the pipe in mm	d	diamètre extérieur nominal du tube en mm	d	Rohraußendurchmesser, mm
DN	diametro nominale interno in mm	DN	nominal internal diameter in mm	DN	diamètre nominal intérieur en mm	DN	Nennweite, mm
R	dimensione nominale della filettatura in pollici	R	nominal size of the thread in inches	R	dimension nominale du filetage en pouces	R	Gewinde
PN	pressione nominale in bar (pressione max di esercizio a 20° C - acqua)	PN	nominal pressure in bar (max. working pressure at 20° C - water)	PN	pression nominale en bar (pression de service max à 20° C - eau)	PN	Nennndruck, bar (max Betriebsdruck bei 20° C Wasser)
g	peso in grammi	g	weight in grams	g	poinds en grammes	g	Gewicht in Gramm
b	bulloni	b	bolts	b	boulons	b	Schrauben
PVC	cloruro di polivinile	PVC	unplasticized polyvinyl chloride	PVC	polychlorure de vinyle non plastifié	PVC	Polyvinylchlorid, hart ohne Weichmacher
NBR	elastomero butadiene acrilonitrile	NBR	butadiene-acrylnitrile rubber	NBR	caoutchouc butadiène-acrylonitrile	NBR	Nitril-Kautschuk

**Certificazione del sistema di qualità aziendale**

Tutti i prodotti FIP illustrati in questo prospetto sono realizzati in sistema di garanzia di qualità secondo le norme UNI EN 29002 ISO 9001

Global quality system certification

All FIP products shown in this leaflet are manufactured in accordance with UNI EN 29002 ISO 9001 standard.

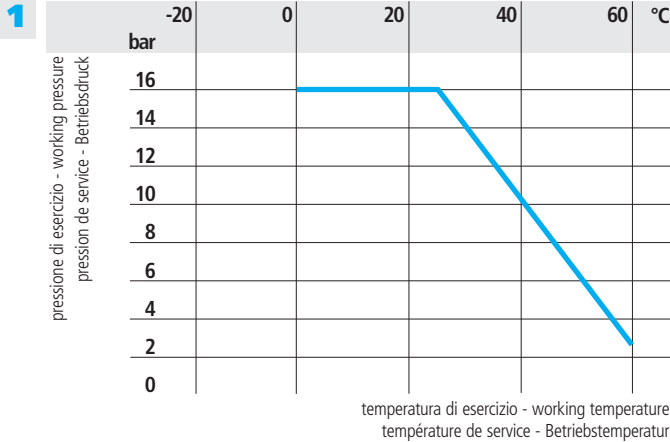
Certification du système de qualité globale

Tous les articles FIP illustrés dans le dépliant sont produits en système de qualité globale selon le standard UNI EN 29002 ISO 9001.

Zertifizierung des Qualitätssicherungssystems

Alle FIP-Produkte in dieser Druckschrift unterliegen einem Qualitätssicherungssystem nach ISO 9001 bzw. UNI/EN 29002.





2

d	b
32 ÷ 50	M8 X 40
63 ÷ 90	M8 X 50
110 ÷ 200	M10 X 60
225	M12 X 65

1 Variazione della pressione in funzione della temperatura per acqua o fluidi non pericolosi nei confronti dei quali il PVC è classificato CHIMICAMENTE RESISTENTE. Vedere il prospetto "Guida alla resistenza chimica". In altri casi è richiesta un'adeguata diminuzione della pressione nominale PN. 50 anni secondo DIN 3441.

Pressure/temperature rating for water and harmless fluids to which PVC is RESISTANT. See "A guide to chemical resistance". In other cases a reduction of the rated PN is required. 50 years according to DIN 3441

Variation de la pression en fonction de la température pour l'eau et les fluides non agressifs pour lesquels le PVC est considéré CHIMIQUEMENT RESISTANT. Voir "Guide de résistance chimique". Pour les autres cas une diminution du PN est nécessaire. 50 années selon DIN 3441.

Druck/Temperatur-Diagramm für Wasser und ungefährliche Medien gegen die PVC beständig ist. Siehe Beständigkeitsliste. In allen anderen Fällen ist eine entsprechende Reduzierung der Druckstufe erforderlich. 50 Jahre nach DIN 3441.

2 Bulloni

Bolts

Boulons

Schraubenabmessungen

I dati del presente prospetto sono forniti in buona fede. La FIP non si assume alcuna responsabilità su quei dati non direttamente derivati da norme internazionali. La FIP si riserva di apportarvi qualsiasi modifica.

The data given in this leaflet are offered in good faith. No liability can be accepted concerning technical data that are not directly covered by recognized international standards. FIP reserves the right to carry out any modification to the products shown in this leaflet.

Les données contenues dans cette brochure sont fournies en bonne foi. FIP n'assume aucune responsabilité pour les données qui ne dérivent pas directement des normes internationales. FIP garde le droit d'apporter toute modification aux produits présentés dans cette brochure.

Alle Daten dieser Druckschrift wurden nach bestem Wissen angegeben, jedoch besteht keine Verbindlichkeit, sofern sie nicht direkt internationalen Normen entnommen wurden. Die Änderung von Maßen oder Ausführungen bleibt FIP vorbehalten.

Dimensioni

La presa a staffa in PVC a quattro bulloni può essere installata su tubi in:

PE serie metrica in accordo a ISO 11922, DIN 8072, DIN 8074, EN 12201, EN ISO 15494, UNI 10910 e UNI 7990, PP serie metrica in accordo a ISO 11922, DIN 8077, EN 15494, UNI 8318

PVC serie metrica in accordo a ISO 161, DIN 8062, NF T54-016, KIWA BRL K 502, EN ISO 154, UNI EN 1452

Filettatura gas cilindrica in accordo a ISO 228, BS 2779

Dimensions

The PVC FIP clamp saddle with 4 bolts is produced for coupling to pipes complying with:

PE metric sized according to ISO 11922, DIN 8072, DIN 8074, EN 12201, EN ISO 15494, UNI 10910 and UNI 7990, PP metric sized according to ISO 11922, DIN 8077, EN 15494, UNI 8318

PVC metric sized according to ISO 161, DIN 8062, NF T54-016, KIWA BRL K 502, EN ISO 154, UNI EN 1452

Parallel threaded according to ISO 228, BS 2779

Dimensions

Le collier de prise FIP en PVC à 4 boulons peut être installé sur des tubes conformes aux normes suivantes:

PE série métrique selon ISO 11922, DIN 8072, DIN 8074, EN 12201, EN ISO 15494, UNI 10910 et UNI 7990, PP série métrique selon ISO 11922, DIN 8077, EN 15494, UNI 8318

PVC série métrique selon ISO 161, DIN 8062, NF T54-016, KIWA BRL K 502, EN ISO 154, UNI EN 1452

Filetage pas du gaz cylindrique suivant ISO 228, BS 2779

Dimensionen

Die FIP-Anbohrschelle aus PVC-U ist geeignet für die Verbindung mit Röhren nach:

PE: ISO 11922, DIN 8072, DIN 8074, EN 12201, EN ISO 15494,

UNI 10910 und UNI 7990, PP: ISO 11922, DIN 8077, EN 15494, UNI 8318

PVC: ISO 161, DIN 8062, NF T54-016, KIWA BRL K 502, EN ISO 154, UNI EN 1452
Muffengewinde nach ISO 228, BS 2779

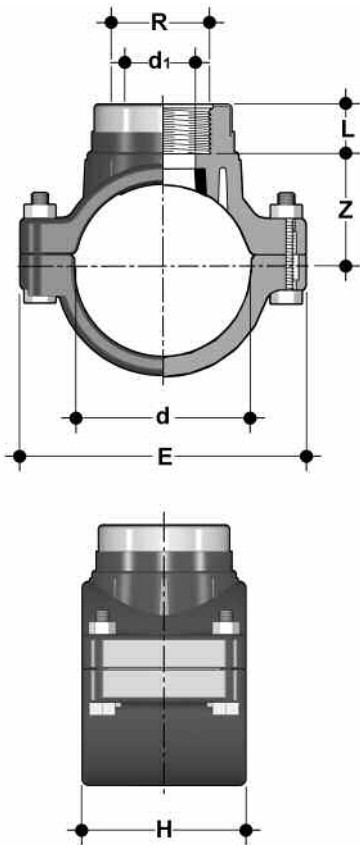
UIFV

PRESA A STAFFA 4 BULLONI
con derivazione semplice, anello in acciaio inox sulla derivazione

4 BOLTS CLAMP SADDLE
single branch connection, stainless steel ring on the branch

COLLIER DE PRISE 4 BOULONS
dérivation simple, bague métallique sur la dérivation (acier inox)

ANBOHRSCHELLE
mit einem Abgang, Abgang metallringverstärkt
21.0110.06



dxR	d ₁	L	E	H	Z	g
32x1/2	18	18	82	68	28	228
32x3/4	22	19	82	68	28	242
40x3/4	22	19	94	78	33	339
40x1	25	22	94	78	33	348
50x1/2	18	18	104	80	38	328
50x3/4	22	19	104	80	38	342
5x1	28	22	104	80	38	379
63x1/2	17,5	18	116	105	47,5	562
63x3/4	22	19	116	105	47,5	571
63x1	28	22	116	105	47,5	582
63x1 1/2	30	25	116	105	47,5	615
75x3/4	22	19	134	105	53,5	683
75x1	29,5	22	134	105	53,5	692
75x1 1/2	31	25	134	105	53,5	725
75x2	31	30	134	105	53,5	780
90x3/4	22	19	152	105	61,0	764
90x1	28	22	152	105	61,0	778
90x1 1/2	40	25	152	105	61,0	805
90x2	40	30	152	105	61,0	877
110x3/4	22	19	176	105	72,0	982
110x1	28	22	176	105	72,0	993
110x1 1/2	40	25	176	105	72,0	1017
110x2	40	30	176	105	72,0	1081
125x1	25	22	190	112	79,5	1260
125x1 1/2	40	25	190	112	79,5	1319
125x2	50	30	190	112	79,5	1412
140x1	25	22	214	114	87	1471
140x1 1/2	40	25	214	114	87	1526
140x2	50	30	214	114	87	1607
160x1	28	22	238	120	98	1453
160x1 1/2	40	25	238	120	98	1481
160x2	50	30	238	120	98	1523
200x1 1/2	40	25	300	133	118	2066
200x2	52	30	300	133	118	2119
200x3	52	36	300	133	118	2154
225x1 1/2	40	25	333	125	132	2610
225x2	50	30	333	125	132	2650
225x23	74	36	333	125	132	2735

Installazione sull'impianto

- 1 Individuare il punto di derivazione e pulire il tubo da eventuali impurità (terriccio, sabbia, etc.)
- 2 Posizionare la parte inferiore della staffa (2) sul punto di derivazione prescelto.

- 3 Inserire la guarnizione (5) nell'apposita sede - il "naso" della guarnizione impedisce un montaggio errato - ed accoppiare alla metà della staffa già in posizione la parte superiore (1).

- 4 Inserire i bulloni (3) dal basso. La parte cieca della staffa ha l'incasso per la testa dei bulloni. **Avvitare e serrare i dadi (4) a croce.**

- 5 Forare il tubo facendo attenzione a non danneggiare né la guarnizione né il tubo in prossimità della zona di tenuta. Si consiglia a tale scopo l'utilizzo di attrezzi idonei quali foratubi o trapano con punta a tazza.



UIFV

Montage sur l'installation

Localisez l'endroit où il faudra effectuer la dérivation et enlevez les éventuelles impuretés du tube (terre, sable, etc.)

Positionnez la partie inférieure du collier (2) sur le point de dérivation choisi.

Insérez la garniture (5) dans son siège (le "nez" de la garniture prévient un assemblage incorrect) et accouplez la partie supérieure du collier (1) avec la partie inférieure en position.

Insérez les boulons (3) de bas en haut (vous trouverez dans la partie inférieure du collier des embases pour les boulons); **vissez et serrez les écrous (4) en diagonale.**

Perforez le tube en faisant très attention de n'abîmer ni la garniture, ni le tube près de la zone d'étanchéité. Pour cette raison il est conseillé d'utiliser des outils appropriés (perforatrice de tuyaux ou perceuse munie d'une pointe à godet).

Einbau in die Leitung

Die Lage des Abzweigs ist festzulegen und das Rohr ist in diesem Bereich sorgfältig zu säubern.

Das Schellenunterteil (2) ist an der vorgesehenen Stelle auf das Rohr zu bringen.

Die Dichtung (5) ist nun in die Kammer des Oberteils einzulegen, wobei ein falsches Einlegen formbedingt vermieden wird. Das Oberteil (1) ist nun mit dem Unterteil zu verbinden.

Dabei sind die Schrauben (3) vom Schellenunterteil her durchzustechen und mit den Muttern (4) auf dem **Schellenoberteil diagonal anzuziehen.**

Das Rohr kann nun mit einem Bohrer oder Fräser angebohrt werden. Zur Vermeidung von Schäden am Rohr und an der Dichtung sind nur bewährte Werkzeuge einzusetzen und die Arbeitsanleitungen des jeweiligen Herstellers genau einzuhalten.

Connection to the system

Locate the point of the branch connection and carefully clean the external surface of the pipe.

Place the lower portion of the saddle (2) on the point of the chosen piping connection.

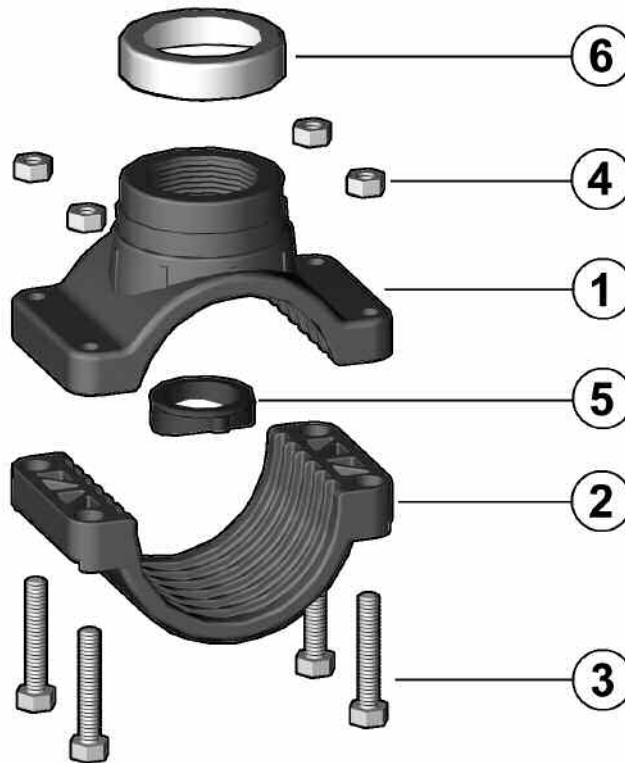


Insert the gasket (5) into its groove (its particular design prevents wrong assembly) and couple the upper portion of the saddle (1) with the lower one.

Insert the bolts (3) from the bottom - the upper portion of the saddle has appropriate holes for the bolts - **screw in the nuts (4) and tighten the bolts diagonally opposite each other.**



Drill a hole in the pipe wall with a boring tool or "cup" drill - use appropriate tools only in order to avoid deformation of pipe wall and leaks from under the gasket seal.



Pos.	Componenti	Materiale
1	Corpo superiore	PVC
2	Corpo inferiore	PVC
3	Viti	acciaio zincato
4	Dadi	acciaio zincato
5	Guarnizione a sella	NBR
6	Anello di rinforzo	acciaio inox

Pos.	Composants	Matériau
1	Partie supérieure	PVC
2	Partie inférieure	PVC
3	Boulons	acier zingué
4	Écrous	acier zingué
5	Garniture	NBR
6	Bague de renforcement	acier inox

Pos.	Components	Material
1	Upper body	PVC
2	Upper body	PVC
3	Bolts	zinc plated steel
4	Nuts	zinc plated steel
5	Special gasket	NBR
6	Reinforcing ring	stainless steel

Pos.	Benennung	Werkstoff
1	Oberteil	PVC
2	Unterteil	PVC
3	Schrauben	Stahl verzinkt
4	Mutter	Stahl verzinkt
5	Dichtung	NBR
6	Verstärkungsring	Edelstahl