



STRAUB – ответственность соединяет

ООО «СкалТек»
Официальный дистрибьютор STRAUB
GLYNWED RUSSIA

straub® 

the right connection

an *OAliaxis* company

STRAUB Werke

О компании

Головной офис Вангс/Швейцария

Количество работников 50

1954 Основание в г. Цюрихе фирмы по производству пружин.

1964 Перевод фирмы в г. Вангс

1967 Учреждение фирмы Штрауб Куппльонген АГ

1998 Переход Штрауб Куппльонген АГ в собственность группы компаний Глинвед

2003 Интегрирование Штрауб Верке АГ в группу Алиаксис

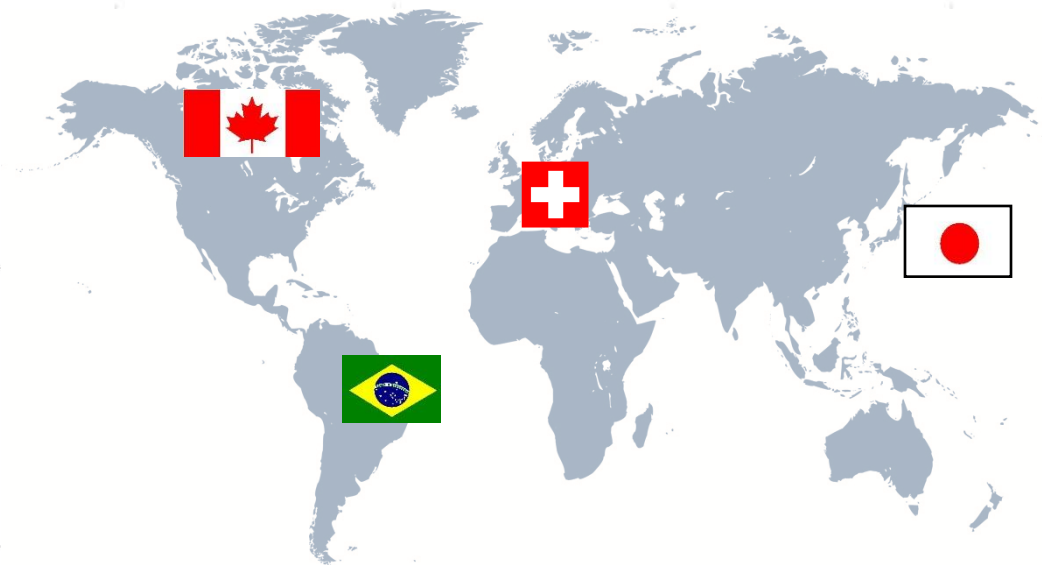


STRAUB Werke

Представительство по всему миру

Производство	CH-7323 Wangs, 80-90% поставки из Швейцарии
Лицензионное пр-во	Бразилия, Япония
Дочерняя компания	Канада
Рынки	20% Швейцария, 80% Экспорт

Международные продажи
Более чем в 60 странах



Применение в различных отраслях



Судостроение



Тоннелестроение



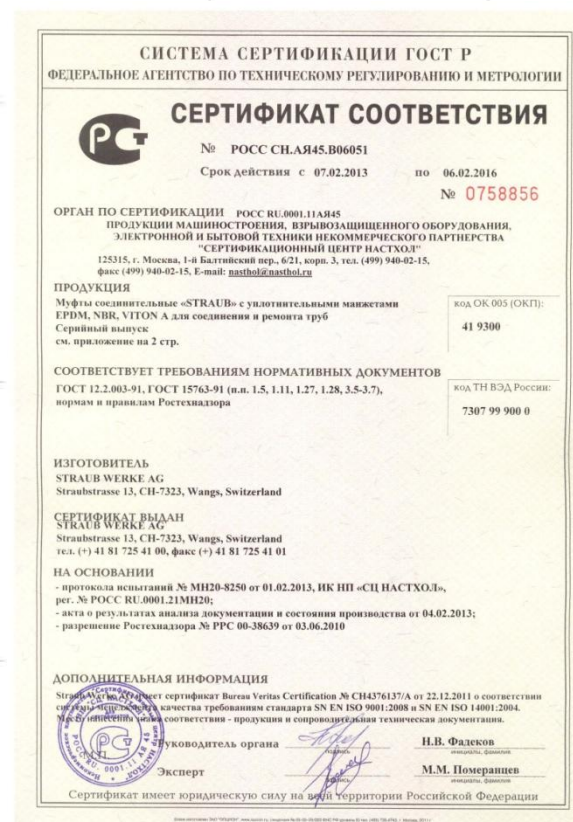
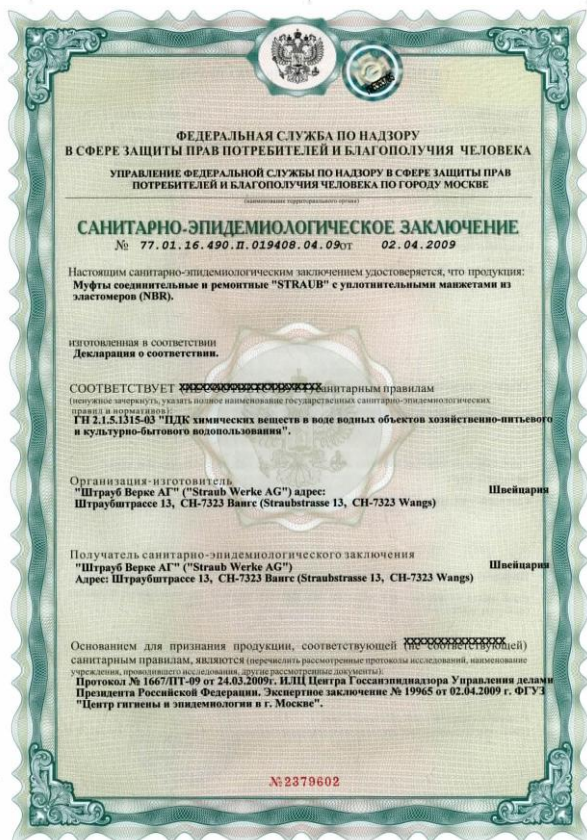
Газо/ Водоснабжение



Промышленность



Сертифицированы для применения



ООО «СкалТек» – Тел.: +7(937)186-82-63; +7(927)745-98-43. e-mail: skaltek@inbox.ru

straub
the right connection

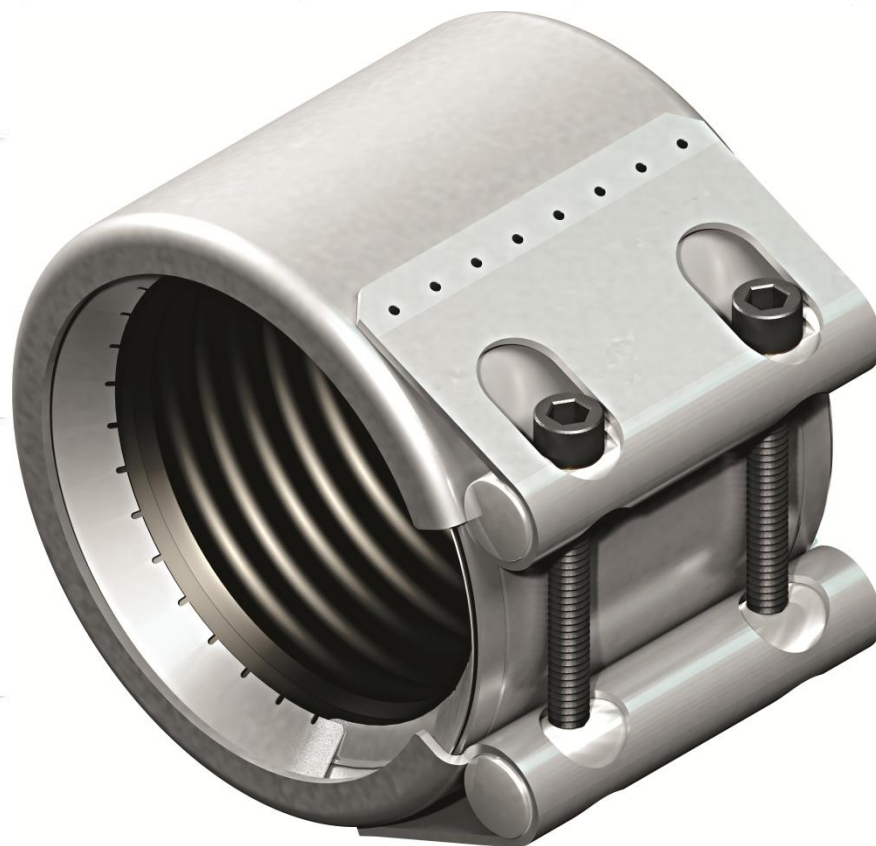
Наши преимущества убеждают Вас

- Независимость системы
- Гибкое соединение труб
- Простой монтаж
- Пожаро/взрывобезопасные условия монтажа
- Компенсационные свойства
- Многократное использование
- Экономичность

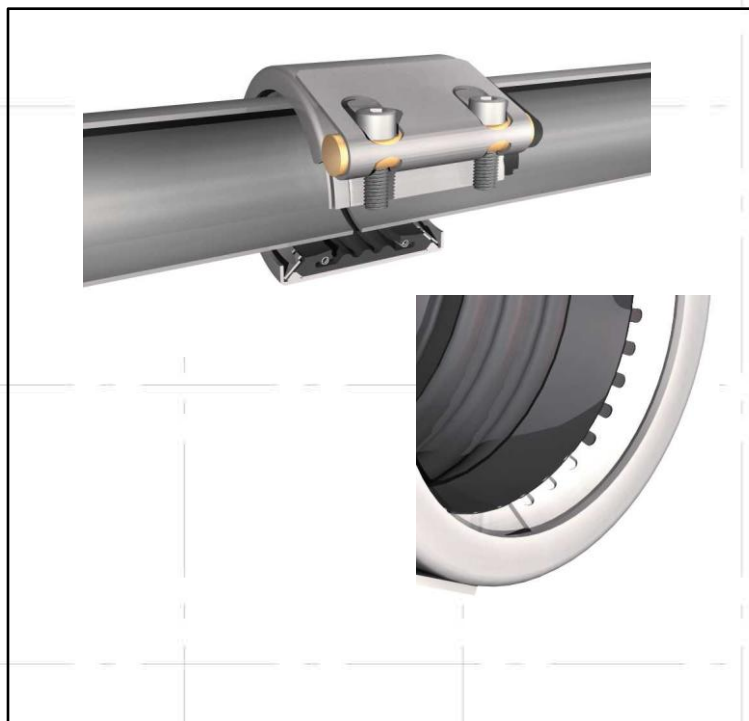


Базисная концепция

- Корпус
- Стяжной механизм
- Манжета
- Анкерное кольцо (не у всех)



Два типа исполнения муфт



STRAUB-GRIP

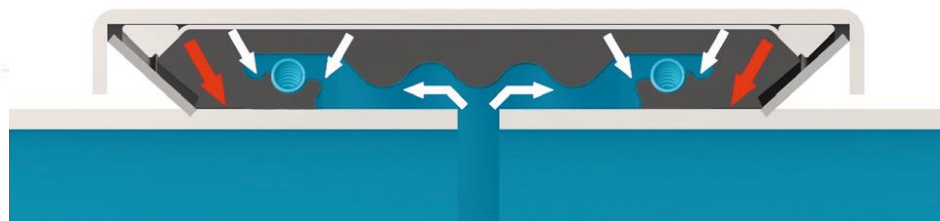


STRAUB-FLEX



Прогрессивный уплотнительный эффект

- Уплотнительные губки
- Чем выше давление в трубе, тем надежнее уплотнение
- Благодаря минимальному давлению на резину, эластичные свойства сохраняются, увеличивается срок эксплуатации манжеты и муфты в целом.

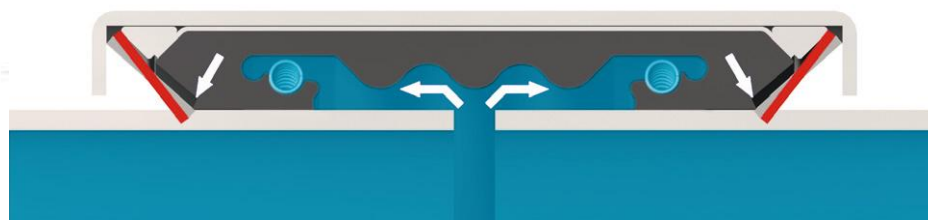


STRAUB-FLEX



Прогрессивный анкерный эффект

- Стяжная анкерная система
- Чем выше давление в трубе, тем глубже внедрение анкерного кольца в поверхность трубы
- Анкерное кольцо из специальной пружинной стали – после снятия нагрузки возвращается в первоначальное состояние



STRAUB-GRIP



Примеры применения



Надёжность

STRAUB-METAL-GRIP

Для самых взыскательных потребителей

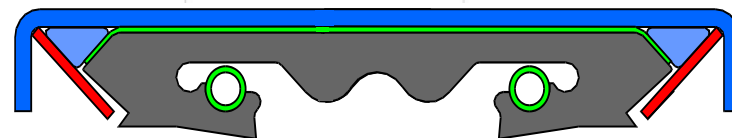
Жёсткое соединение для металлических труб

Ø 30.0 mm - 609.6 mm

Рабочее давление до 67 бар

Температура от -30°C до +100°C

Тип манжеты EPDM, NBR, HNBR



Облегчённая конструкция

STRAUB-GRIP-L

Наиболее распространённый вариант

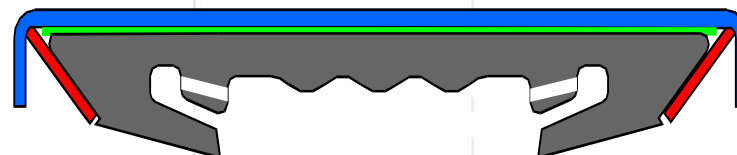
Жесткое соединение для металлических труб

Ø 26.9 mm - 609.6 mm

Рабочее давление до 46 бар

Температура от -30°C до +180°C

Тип манжеты EPDM, NBR, HNBR, FPM



Огнезащищённое исполнение

STRAUB-FIRE-FENCE

Для применения в случае дополнительных требований по специальным нормам пожарной безопасности

STRAUB-METAL-GRIP & STRAUB-GRIP-L



Экономичные

STRAUB-ECO-GRIP

Для применения при низких давлениях и невысоких температурах

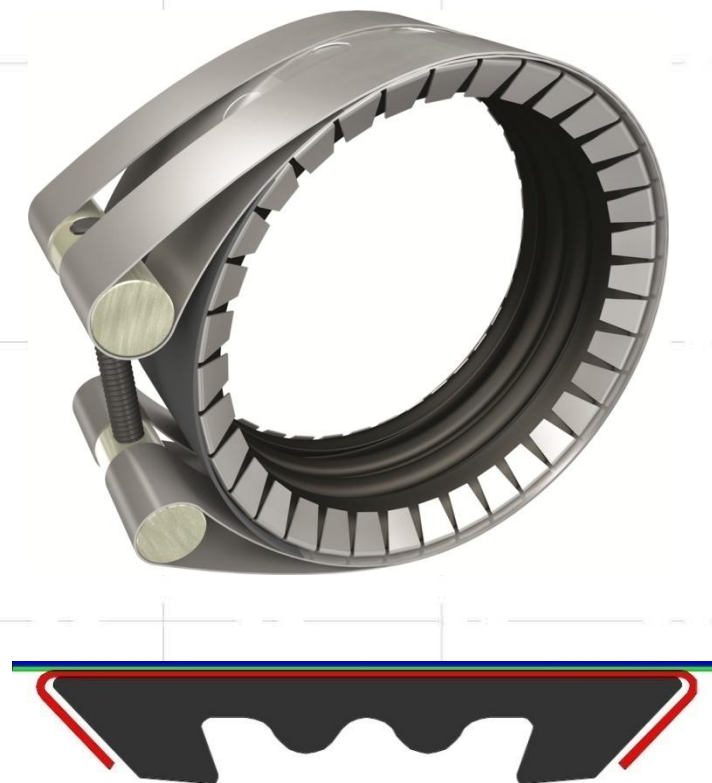
жесткое соединение для металлических труб, ПВХ, ABS, ХПВХ

Ø 26.9 mm – 210.0 mm

Давление рабочее до 6 бар

Температура от -10°C до +40°C

Тип манжеты EPDM



Для полиэтилена и других пластиков

STRAUB-PLAST GRIP STRAUB-COMBI-GRIP

Для соединения пластиковых труб и
перехода на металлические трубы

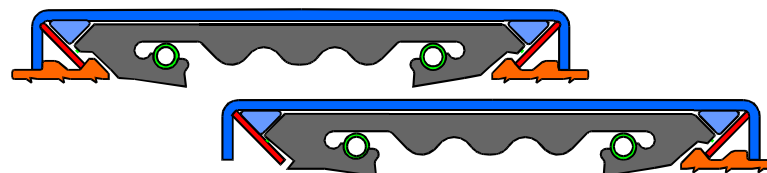
Жесткое соединение

Ø 40.0 mm - 280.0 mm

Давление рабочее до 16 бар

Температура от -30°C до +100°C

Тип манжеты EPDM, NBR



Для полиэтилена, PERT, PEX трубы

STRAUB-PLAST-PRO

НОВИНКА!

Для жёсткого соединения полиэтиленовых труб

Ø63 mm – 355.0 mm

Давление рабочее до 16 бар

Температура от -10°C до +40°C



Многофункциональные

STRAUB-FLEX

Соединительный элемент и одновременно компенсатор

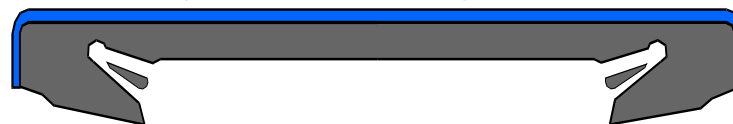
соединение без осевой фиксации для труб из любых материалов

Ø 48.3 mm – 4064.0 mm

Давление до 25 бар

Температура от -20°C до +180°C

Тип манжеты EPDM, NBR, FPM



Соединение и ремонт

STRAUB-OPEN-FLEX

Раскладные целые или из 2-х частей

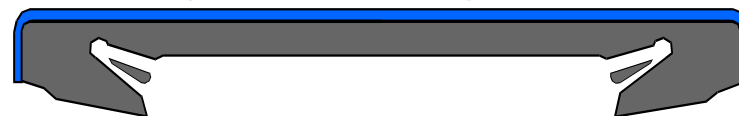
Соединение и ремонт без осевой фиксации
для труб из любых материалов

Ø 48.3 mm – 4064.0 mm

Давление рабочее до 25 бар

Температура от -20°C до +180°C

Тип манжеты EPDM, NBR, FPM



Разные диаметры

STRAUB-STEP-FLEX

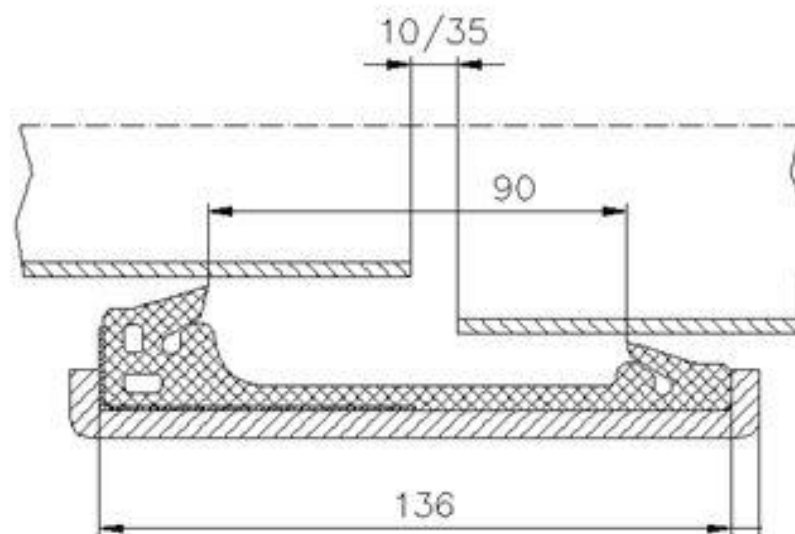
Соединение без осевой фиксации для труб из любых материалов с разницей диаметров от 10 до 30 мм

Ø 250.0 mm – 4064.0 mm

Давление до 24 бар

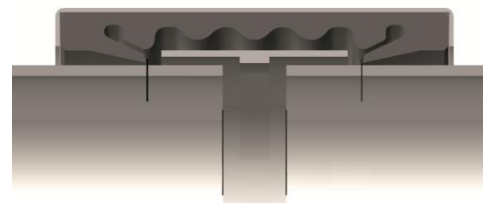
Температура от -20°C до +100°C

Тип манжеты EPDM



Принадлежности

Кольцевая прокладка STRIP-INSERT



Кольцо жёсткости



Стяжная цанга, стяжной ремень



Динамометрический ключ



Ремонтная универсальная муфта

STRAUB-CLAMP

Раскладные из 1 или из 2-х частей

Для ремонта труб из любых материалов

Ø 44 mm - 440 mm

давление рабочее до 16 бар

температура -20°C до +100°C

Монтажная длина 100, 200, 300, 400 мм

Тип манжеты NBR, EPDM



Особенности муфт STRAUB-CLAMP

- Возможность ремонта работающей системы без остановки и опорожнения
- Стандартное уплотнение NBR позволяет использовать STRAUB-CLAMP для ремонта как водо- так и газопроводов
- Изготовлены полностью из нержавеющей стали (клёпка), что полностью исключает коррозию
- Глубокий рельеф вафельной манжеты и её структура позволяют производить ремонт на неровных трубах в т.ч. на сварных швах
- Имеют разрешение на применение Ростехнадзора
- Наиболее удобный и эргономичный стяжной механизм
- Возможность многократного применения

Первоуральский Трубный Завод
Свердловская область



Ремонтные возможности



STRAUB-OPEN-FLEX



STRAUB-CLAMP



Вставка участка трубы, 2 муфты
STRAUB-FLEX



Ремонтные возможности STRAUB-OPEN-FLEX



Мособлгаз
Московская область

- D=720 мм, Сталь
- P=6 бар, сжатый воздух, имитация утечки природного газа
- Размер повреждения D=10 см

Решение:

Муфта STRAUB-OPEN-FLEX 3H с уплотнением NBR



Ремонтные возможности STRAUB-CLAMP



НПЗ PETROBRAZI
Плоешти, Румыния

- D=323 мм, Сталь
- Нефтепродукты, 10 бар
- Сквозная коррозия на сварных швах



КОЛЬСКАЯ ГМК
Мурманская область

- D=323 мм, Сталь
- Щелочной рассол, 10 бар
- Сквозная коррозия на сварном шве



Ремонтные возможности STRAUB-FLEX/GRIP



ТОМСКВОДОКАНАЛ
Томск

- D= 1000 мм, ПЭ 100
- Вода, 6 бар
- Дефект сварного шва, вставка участка трубы



НПЗ PETROBRAZI
Плоешти, Румыния

- D= 88,9 мм, Сталь
- Нефтепродукты, 16 бар
- Механическое повреждение трубопровода, монтаж нового участка без сварочных работ



Практические преимущества муфт STRAUB



Белореченские Минудобрения,
Краснодарский край

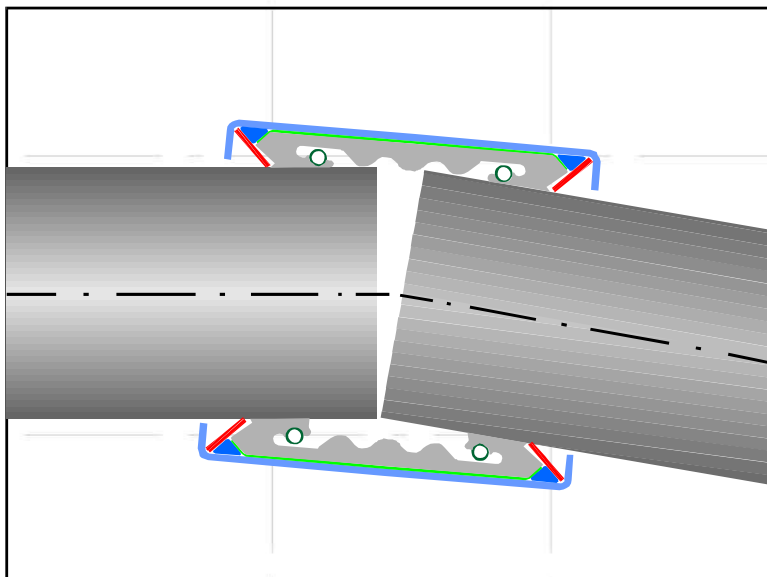


Жилой комплекс 7 Ветров,
Волгоград

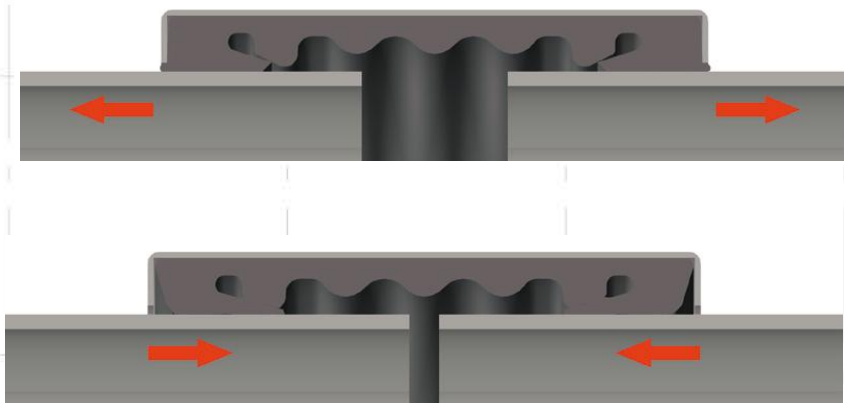


Компенсация углового смещения

Муфты STRAUB позволяют компенсировать угловое смещение от 2 до 5 градусов в зависимости от диаметра как в статическом, так и в динамическом состоянии



Компенсация осевых деформаций



FLEX/OPEN-FLEX 1:	5 mm
FLEX/OPEN-FLEX 2:	10 mm
FLEX/OPEN-FLEX 3:	15 mm
FLEX/OPEN-FLEX 3.5/4:	20 mm



Компенсация поперечного смещения осей



Монтаж без внутренних напряжений

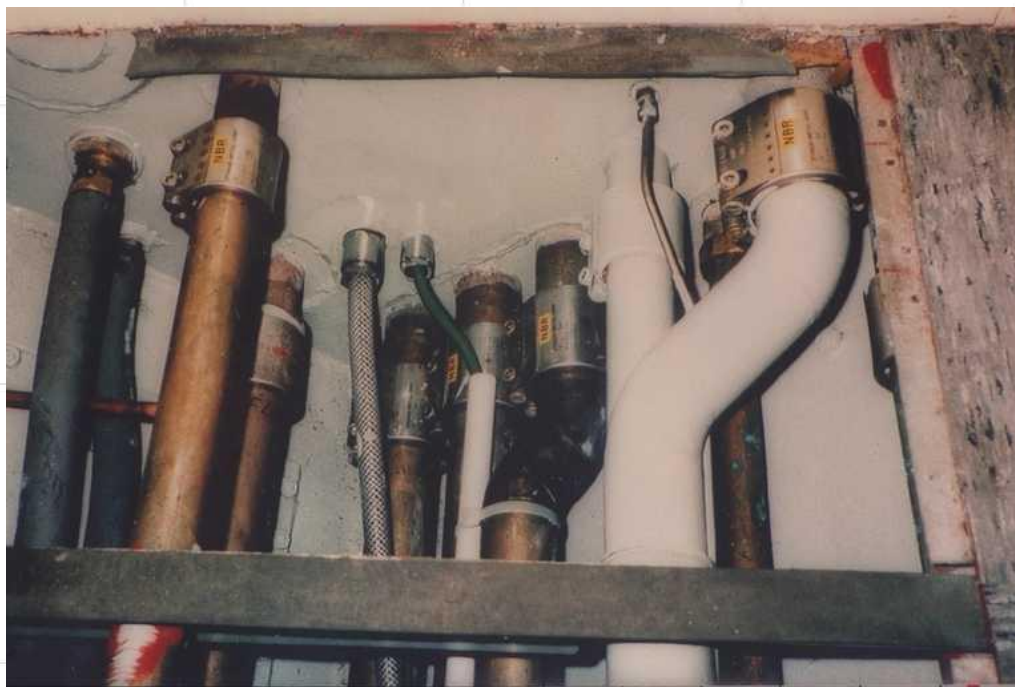
Компенсация подвижек грунта



Экономия места

Удобство выбора
положения муфты при
монтаже

Доступность для
монтажа и демонтажа
в ограниченном
пространстве



Военный корабль
Турция



Применение в любых условиях

Минимальное время
проведения работ

Без обработки труб

Малый вес муфт

Готовое к монтажу изделие



Очистные сооружения
Сингапур



Многоразовое использование

Идеальны для сетей,
нуждающихся в регулярном
обслуживании

Допускается монтаж на
поверхность трубы с
неровностями

Стяжной механизм при
многоразовом использовании
поставляется как ЗИП
комплект



ФОСФОРИТ
Ленинградская область





С надеждой на сотрудничество!

straub® 

the right connection

an *OAliaxis* company